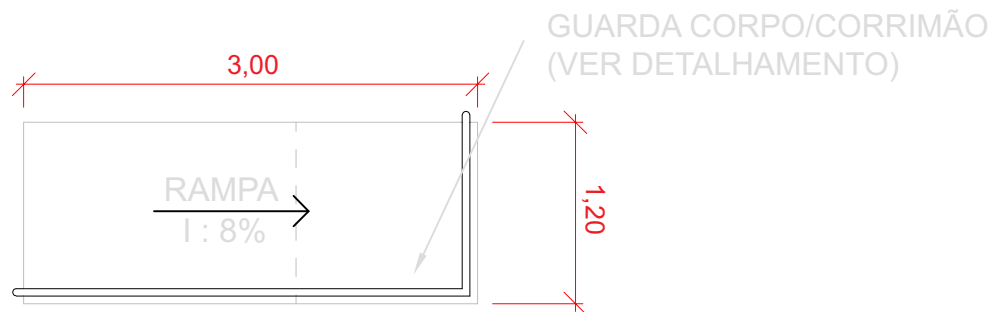
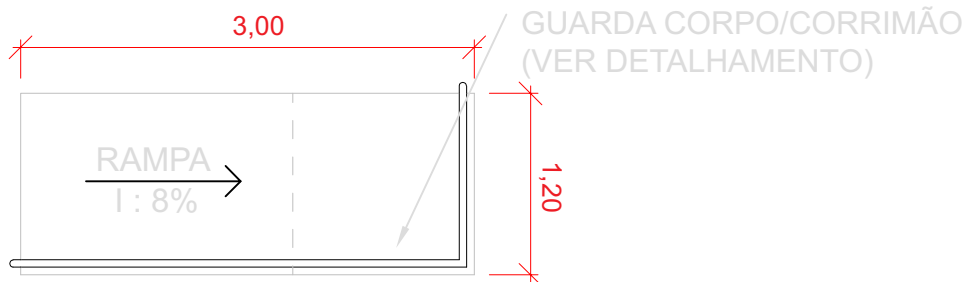




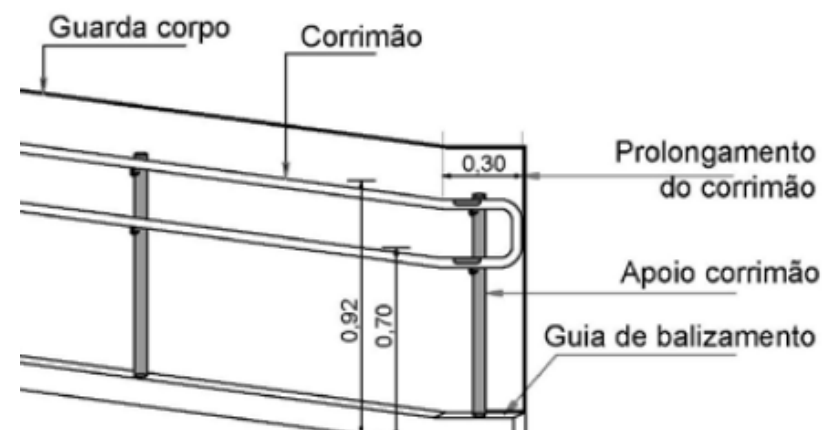
PLANTA BAIXA - RAMPA 01
ESC: 1/50



PLANTA BAIXA - RAMPA 02
ESC: 1/50



PLANTA BAIXA - RAMPA 03
ESC: 1/50



DETALHAMENTO GUARDA CORPO / CORRIMÃO
SEM ESCALA

PREFEITURA MUNICIPAL DE PESCARIA BRAVA

Titulo
GUARDA CORPO/CORRIMÃO ESCOLA NERI MENDONÇA

Medidas/Área Total
20,40 m

Folha

01
/ 01

Resp. Projeto
CÁSSIA GOULART NOGUEIRA
ARQUITETA E URBANISTA - CAU: A260955-0

Escala
INDICADA

Data
17/08/2023

