

FORNECIMENTO EM TENSÃO SECUNDÁRIA - MEDIÇÃO À 4 FIOS - INSTALAÇÃO EM POSTE

DETALHE FORNECIMENTO E MEDIÇÃO ELÉTRICA SEM ESCALA

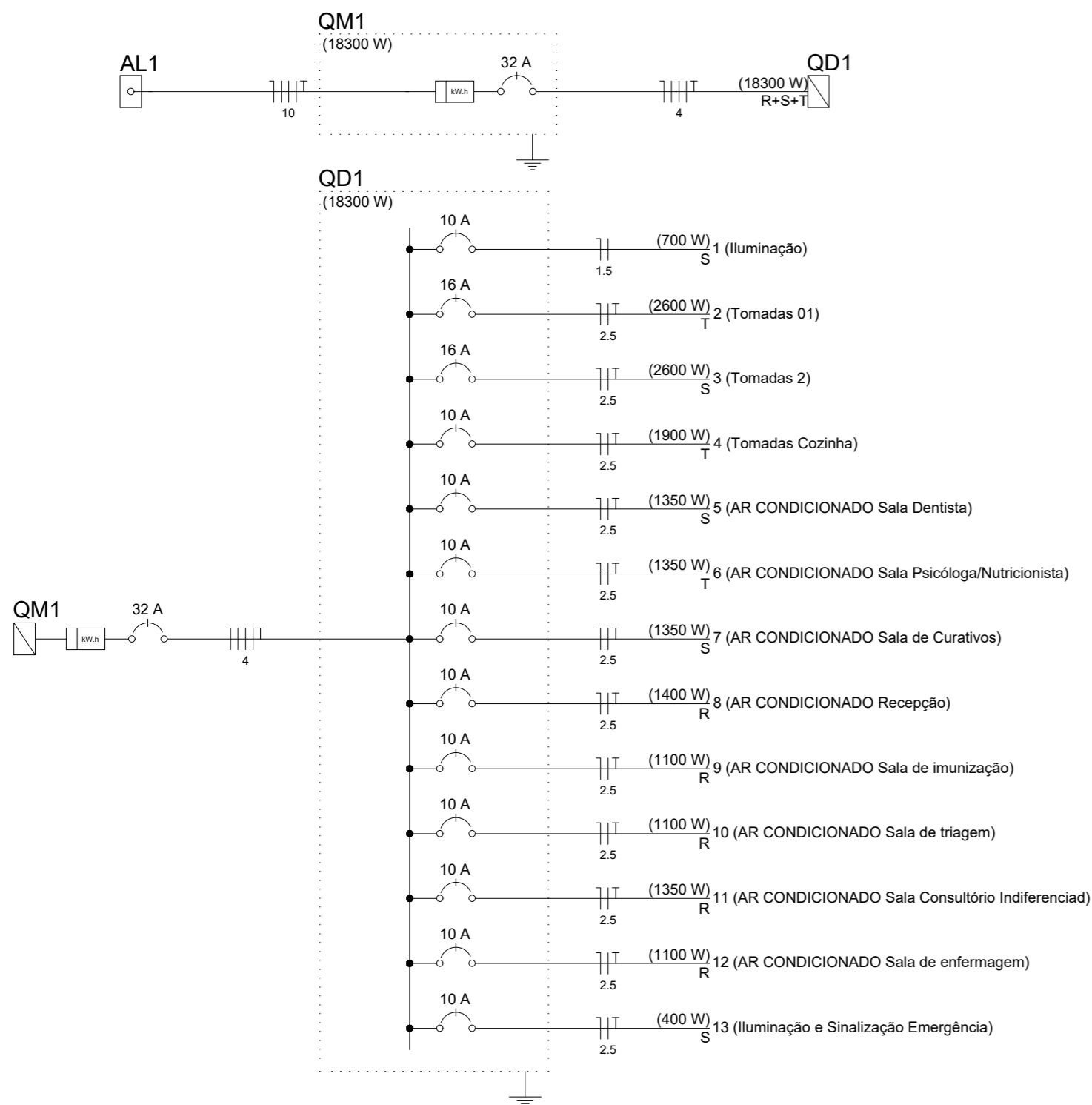


DIAGRAMA UNIFILAR SEM ESCALA

Quadro de Cargas (QD1)

| Circuito | Descrição | Esquema | Método de inst. | V (V) | Pot. total. (VA) | Pot. total. (W) | Fases | Pot. - R (W) | Pot. - S (W) | Pot. - T (W) | FCT | FCA | In' (A) | Seção (mm2) | Ic (A) | Disj (A) | dV parc (%) | dV total (%) |
|----------|--|---------|-----------------|-------|------------------|-----------------|-------|--------------|--------------|--------------|------|------|---------|-------------|--------|----------|-------------|--------------|
| 1 | Iluminação | F+N | B1 | 220 V | 700 | 700 | S | | | | 1.00 | 0.70 | 1.4 | 1.5 | 23.0 | 10.0 | 0.24 | 2.81 |
| 2 | Tomadas 01 | F+N+T | B1 | 220 V | 2917 | 2600 | T | | | | 1.00 | 0.70 | 12.4 | 2.5 | 31.0 | 16.0 | 0.47 | 3.04 |
| 3 | Tomadas 2 | F+N+T | B1 | 220 V | 2889 | 2600 | S | | | 2600 | 1.00 | 0.80 | 16.4 | 2.5 | 31.0 | 16.0 | 1.78 | 4.36 |
| 4 | Tomadas Cozinha | F+N+T | B1 | 220 V | 2111 | 1900 | T | | | 1900 | 1.00 | 0.80 | 12.0 | 2.5 | 31.0 | 10.0 | 0.80 | 3.38 |
| 5 | AR CONDICIONADO Sala Dentista | F+N+T | B1 | 220 V | 1500 | 1350 | S | | | 1350 | 1.00 | 1.00 | 6.8 | 2.5 | 31.0 | 10.0 | 0.47 | 3.05 |
| 6 | AR CONDICIONADO Sala Psicóloga/Nutricionista | F+N+T | B1 | 220 V | 1500 | 1350 | T | | | 1350 | 1.00 | 1.00 | 6.8 | 2.5 | 31.0 | 10.0 | 0.50 | 3.08 |
| 7 | AR CONDICIONADO Sala de Curativos | F+N+T | B1 | 220 V | 1500 | 1350 | S | | | 1350 | 1.00 | 1.00 | 6.8 | 2.5 | 31.0 | 10.0 | 0.28 | 2.86 |
| 8 | AR CONDICIONADO Recepção | F+N+T | B1 | 220 V | 1556 | 1400 | R | 1400 | | | 1.00 | 1.00 | 7.1 | 2.5 | 31.0 | 10.0 | 0.25 | 2.82 |
| 9 | AR CONDICIONADO Sala de imunização | F+N+T | B1 | 220 V | 1222 | 1100 | R | 1100 | | | 1.00 | 1.00 | 5.6 | 2.5 | 31.0 | 10.0 | 0.42 | 3.00 |
| 10 | AR CONDICIONADO Sala de triagem | F+N+T | B1 | 220 V | 1222 | 1100 | R | 1100 | | | 1.00 | 1.00 | 5.6 | 2.5 | 31.0 | 10.0 | 0.50 | 3.08 |
| 11 | AR CONDICIONADO Sala Consultório Indiferenciad | F+N+T | B1 | 220 V | 1500 | 1350 | R | 1350 | | | 1.00 | 1.00 | 6.8 | 2.5 | 31.0 | 10.0 | 0.75 | 3.33 |
| 12 | AR CONDICIONADO Sala de enfermagem | F+N+T | B1 | 220 V | 1222 | 1100 | R | 1100 | | | 1.00 | 1.00 | 5.6 | 2.5 | 31.0 | 10.0 | 0.69 | 3.27 |
| 13 | Iluminação e Sinalização Emergência | F+N+T | B1 | 220 V | 444 | 400 | S | | | 400 | 1.00 | 0.70 | 2.2 | 2.5 | 31.0 | 10.0 | 0.08 | 2.65 |
| TOTAL | | | | | 20283 | 18300 | R+S+T | 6050 | 6400 | 5850 | | | | | | | | |

Quadro de Cargas (QM1)

| Circuito | Descrição | Esquema | Método de inst. | V (V) | Pot. total. (VA) | Pot. total. (W) | Fases | Pot. - R (W) | Pot. - S (W) | Pot. - T (W) | FCT | FCA | In' (A) | Seção (mm2) | Ic (A) | Disj (A) | dV parc (%) | dV total (%) | |
|----------|-----------|---------|-----------------|-------------|------------------|-----------------|-------|--------------|--------------|--------------|------|------|---------|-------------|--------|----------|-------------|--------------|--|
| QD1 | | 3F+N+T | B1 | 380 / 220 V | 20283 | 18300 | R+S+T | 6050 | 6400 | 5850 | 1.00 | 1.00 | 32.0 | 4 | 37.0 | 32.0 | 2.30 | 2.58 | |
| TOTAL | | | | | 20283 | 18300 | R+S+T | 6050 | 6400 | 5850 | | | | | | | | | |

Quadro de Cargas (AL1)

| Circuito | Descrição | Esquema | Método de inst. | V (V) | Pot. total. (VA) | Pot. total. (W) | Fases | Pot. - R (W) | Pot. - S (W) | Pot. - T (W) | FCT | FCA | In' (A) | Seção (mm2) | Ic (A) | Disj (A) | dV parc (%) | dV total (%) | |
|----------|-----------|---------|-----------------|-------------|------------------|-----------------|-------|--------------|--------------|--------------|------|------|---------|-------------|--------|----------|-------------|--------------|--|
| QM1 | | 3F+N+T | B1 | 380 / 220 V | 20283 | 18300 | R+S+T | 6050 | 6400 | 5850 | 1.00 | 1.00 | 32.0 | 10 | 66.0 | 32.0 | 0.28 | 0.28 | |
| TOTAL | | | | | 20283 | 18300 | R+S+T | 6050 | 6400 | 5850 | | | | | | | | | |

Quadro de Demanda (QD1)

| Tipo de carga | Potência instalada (kVA) | Fator de demanda (%) | Demanda (kVA) |
|--|--------------------------|----------------------|---------------|
| Uso específico | 11.22 | 100 | 11.22 |
| Iluminação e TUG's (Escolas e semelhantes) | 9.06 | 100 | 9.06 |
| TOTAL | | | 20.28 |

Quadro de Demanda (QM1)

| Tipo de carga | Potência instalada (kVA) | Fator de demanda (%) | Demanda (kVA) |
|--|--------------------------|----------------------|---------------|
| Uso específico | 11.22 | 100 | 11.22 |
| Iluminação e TUG's (Escolas e semelhantes) | 9.06 | 100 | 9.06 |
| TOTAL | | | 20.28 |

Quadro de Demanda (AL1)

| Tipo de carga | Potência instalada (kVA) | Fator de demanda (%) | Demanda (kVA) |
|--|--------------------------|----------------------|---------------|
| Uso específico | 11.22 | 100 | 11.22 |
| Iluminação e TUG's (Escolas e semelhantes) | 9.06 | 100 | 9.06 |
| TOTAL | | | 20.28 |

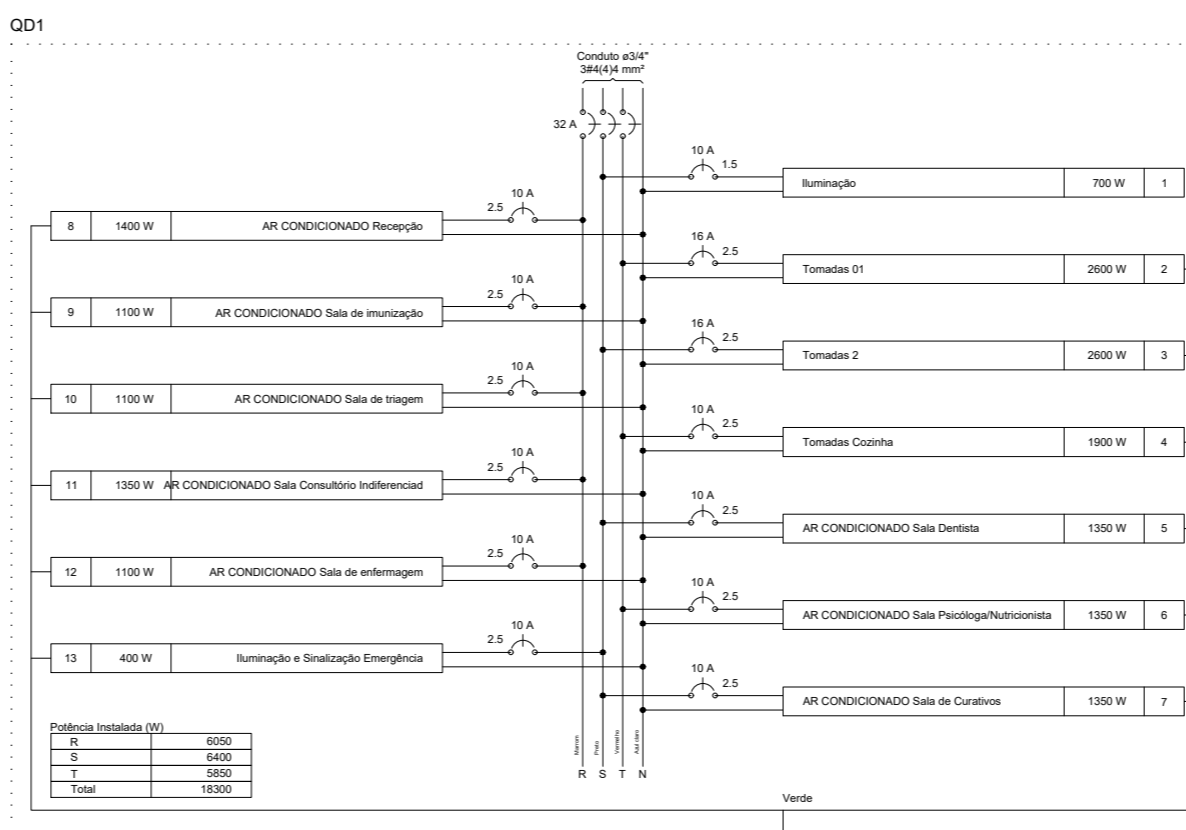
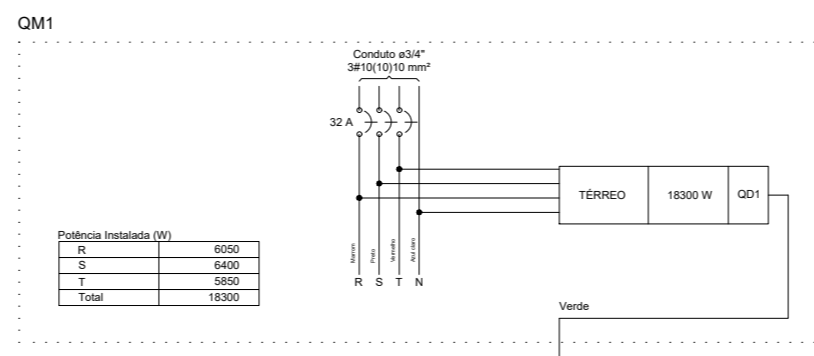



DIAGRAMA MULTIFILAR SEM ESCALA



PREFEITURA MUNICIPAL DE PESCARIA BRAVA

Projeto Elétrico - UBS Siqueiro

Titulo: PROJETO ELÉTRICO - UBS SIQUEIRO

Prefeitura Municipal de Pescaria Brava Conteúdo: Detalhes Elétrico.

Endereço da Obra: AVENIDA ELIETE DE SOUZA - BAIRRO SIQUEIRO - PESCARIA BRAVA / SC

Resp. Projeto: ARIELE CORRÊA GUEDES (ENGENHEIRA CIVIL - CREA:157268-0)

Medidas/Área Total: 144,85 m²

Data: 07/08/2023 Escala: INDICADA

Resp. Projeto: CÁSSIA GOULART NOGUEIRA (ARQUITETA E URBANISTA - CAU: A260955-0)

N ART: Folha: 02