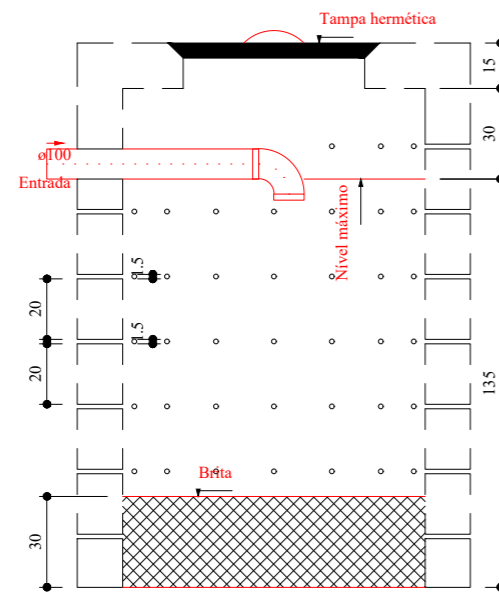
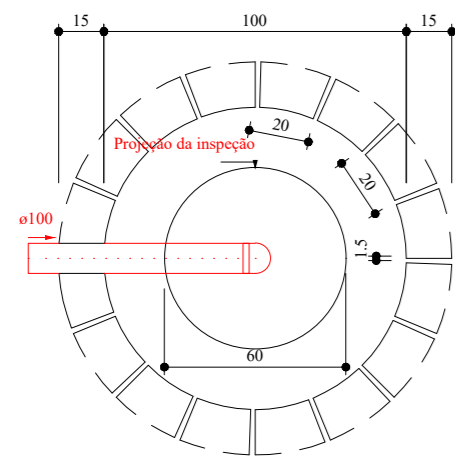
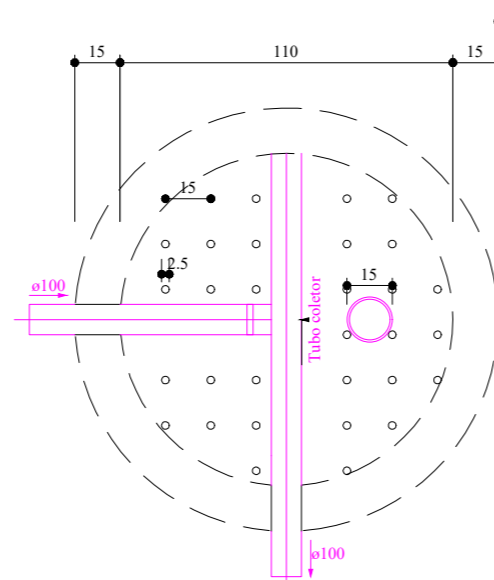
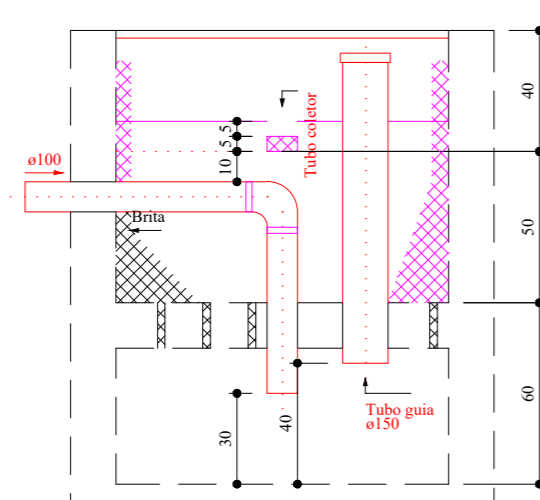
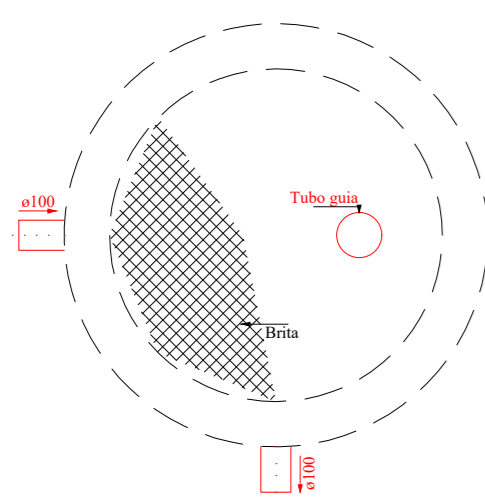


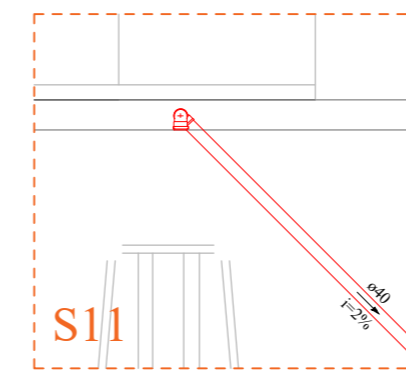
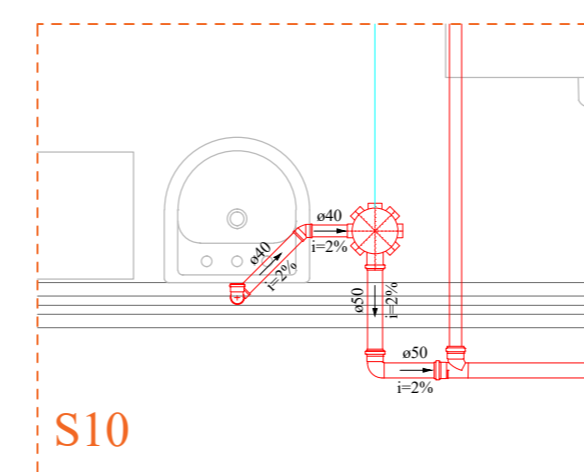
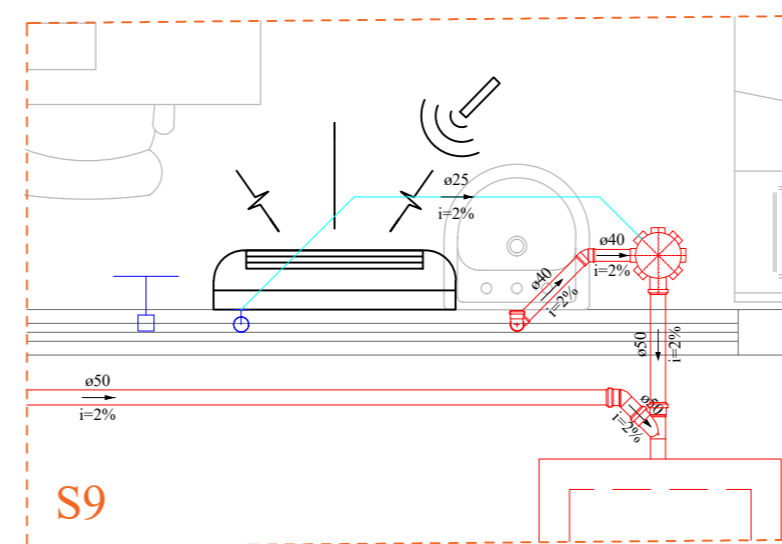
DETALHES SANITÁRIOS
ESCALA 1:25



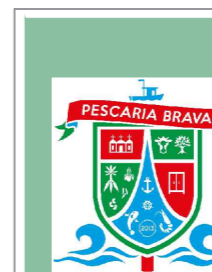
DETALHES SUMIDOURO
ESCALA 1:25



DETALHES FILTRO ANAERÓBIO
ESCALA 1:25



DETALHES TANQUE SÉPTICO
ESCALA 1:25



PREFEITURA MUNICIPAL DE PESCARIA BRAVA

Título
PROJETO HIDROSSANITÁRIO - UBS SIQUEIRO

Prefeitura Municipal de Pescaria Brava
Conteúdo
Detalhes Sanitários.

Endereço da Obra
AVENIDA ELIETE DE SOUZA - BAIRRO SIQUEIRO - PESCARIA BRAVA / SC

Resp. Projeto
ARIELE CORRÊA GUEDES
ENGENHEIRA CIVIL - CREA:157268-0

Medidas/Área Total
144,85 m²

Resp. Projeto
CÁSSIA GOULART NOGUEIRA
ARQUITETA E URBANISTA - CAU: A260955-0

Data
07/08/2023

Escala
INDICADA

N ART
04

Folha
04