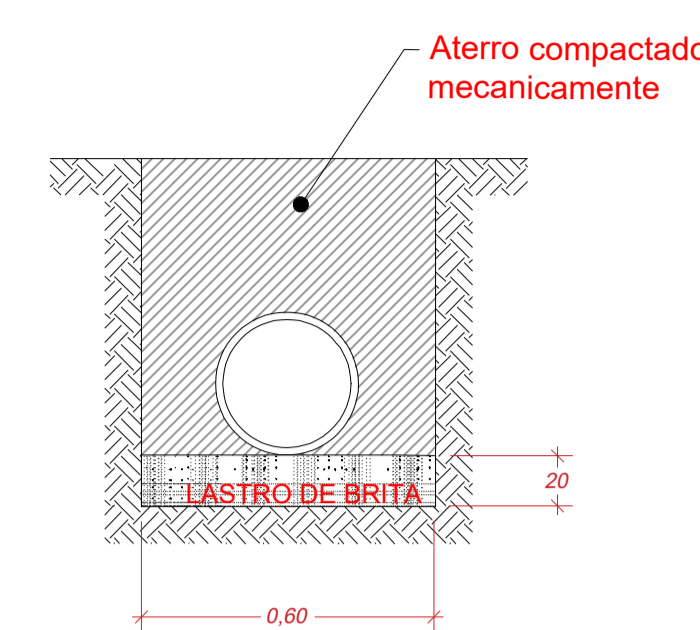
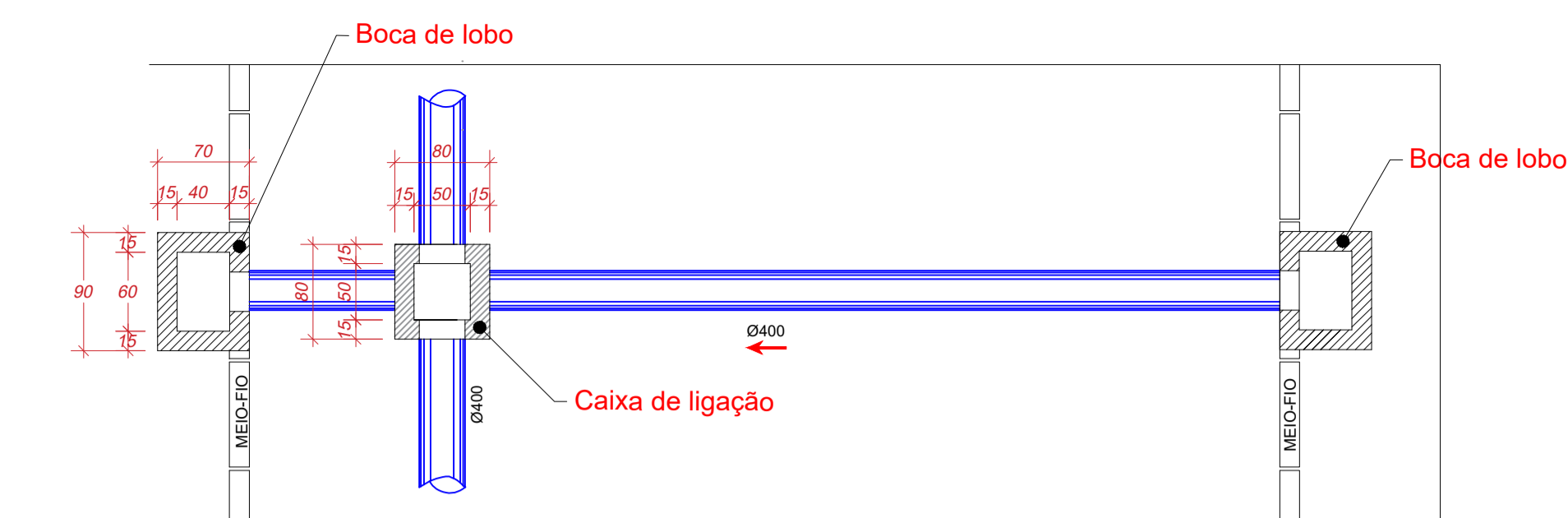


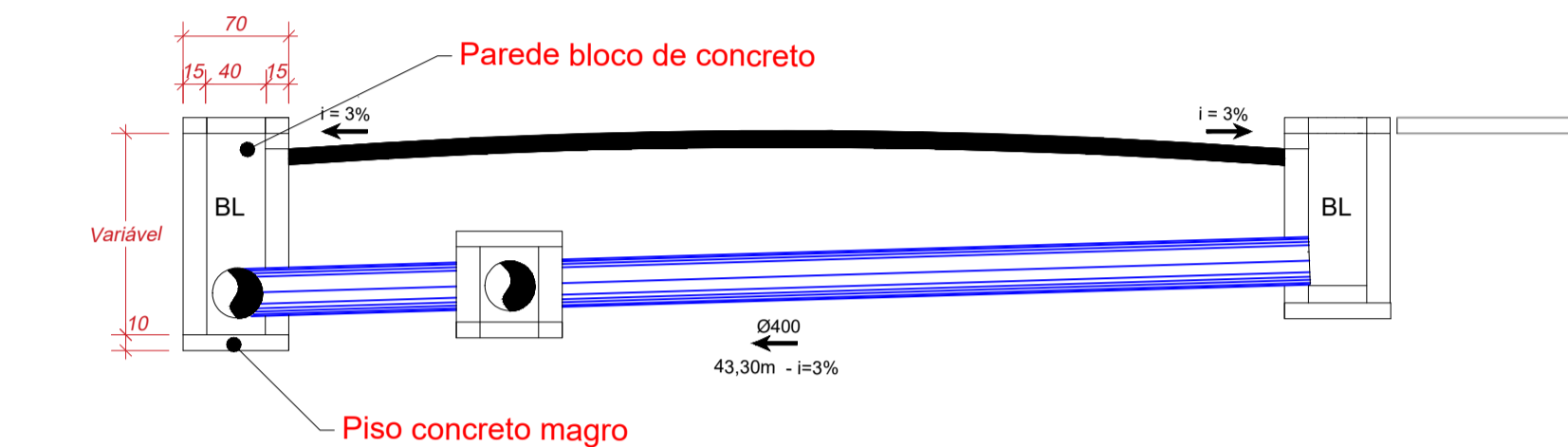
PROJETO DE DRENAGEM
ESCALA 1:250



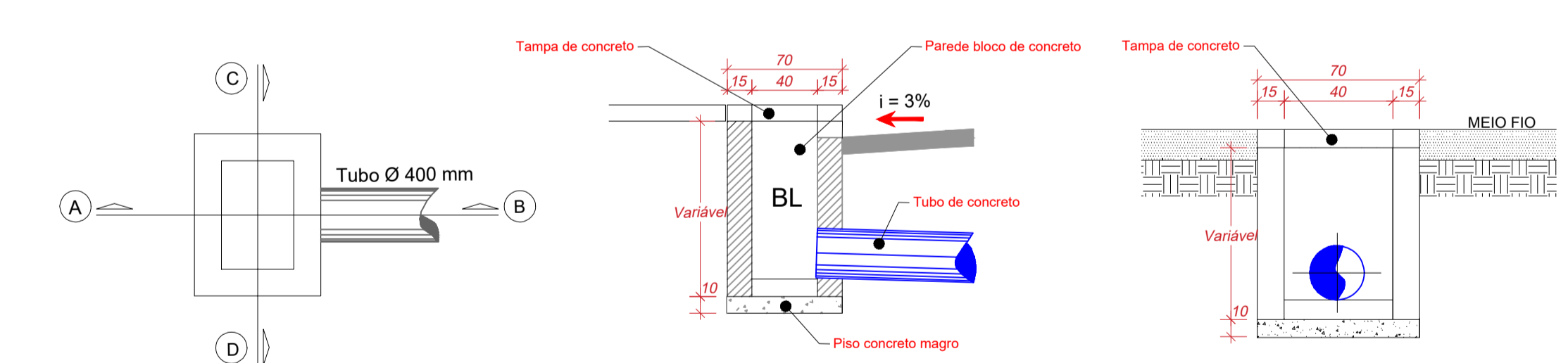
DETALHE DRENAGEM - ESCAVAÇÃO
SEM ESCALA



DETALHE DRENAGEM - PLANTA BAIXA
SEM ESCALA

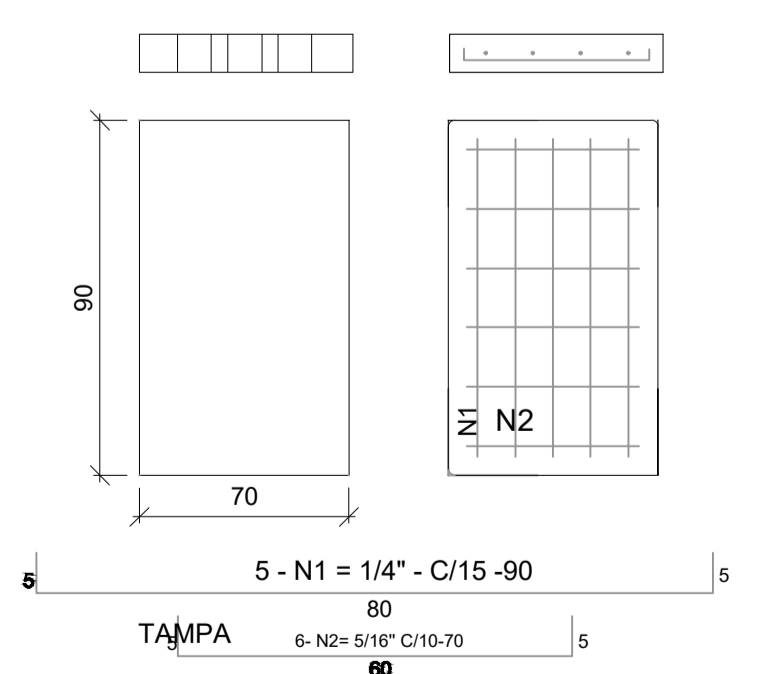


DETALHE DRENAGEM - PERFIL TRANSVERSAL
SEM ESCALA

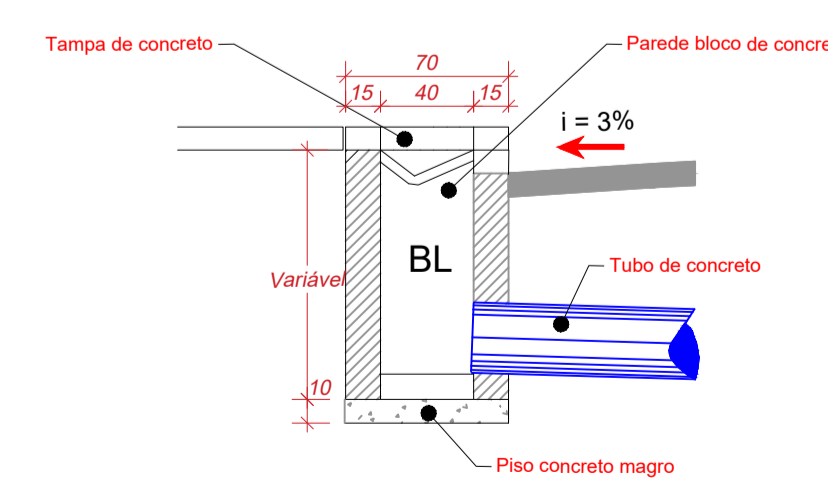


CORTE A-B

CORTE C-D



DETALHE DRENAGEM - CAIXA COLETORA
SEM ESCALA



CORTE A-B COM LIGAÇÃO DE SARJETA

LEGENDA

Simbologia	Descrição
■	Boca de Lobo Existente
■	Boca de Lobo
○	Poço de Visita
■	Caixa de Ligação
→	Sentido do Fluxo
Ø400	Diâmetro
45,20m	Extensão
i = 3%	Inclinação

PREFEITURA MUNICIPAL DE PESCARIA BRAVA

Título
PROJETO PAV. RUA LEANDRO THOMAS FRANCISCO - TRECHO 3

Prefeitura Municipal de Pescaria Brava
Conteúdo

Endereço da Obra
LARANJEIRAS / PESCARIA BRAVA / SC

Resp. Projeto
ARIELE CORRÊA GUEDES
ENGENHEIRA CIVIL - CREA-157288-0

Medidas/Área Total
2008,00 m²

Data
03/10/2023

N ART
INDICADA

Arquiteta e Urbanista - CAU A209955-0
CÁSSIA GOULART NOGUEIRA

04
06