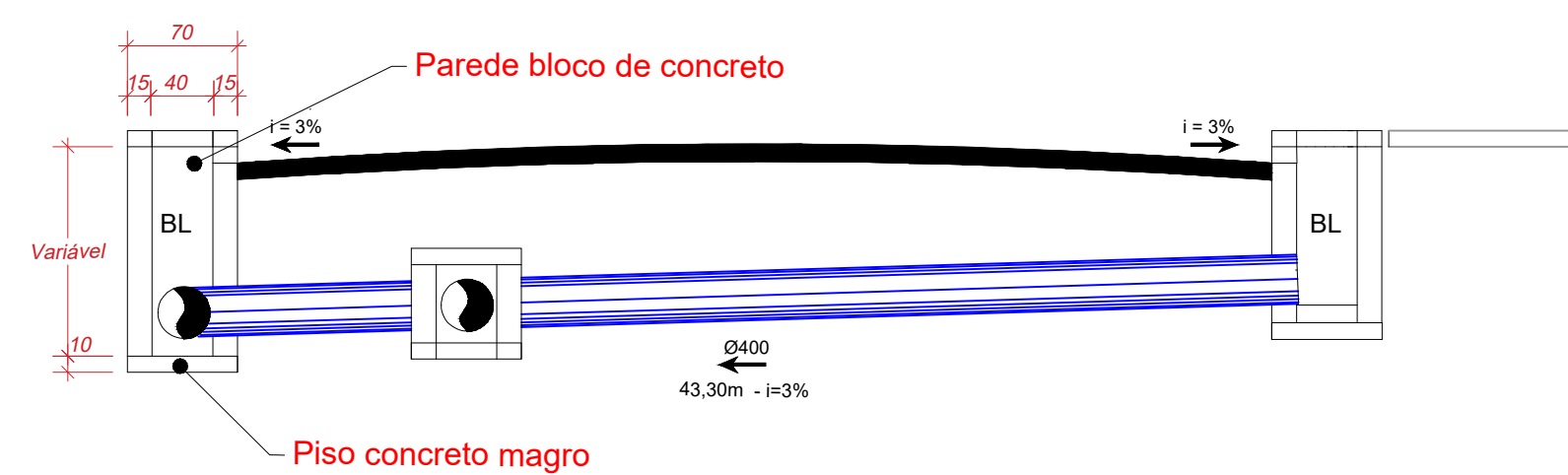
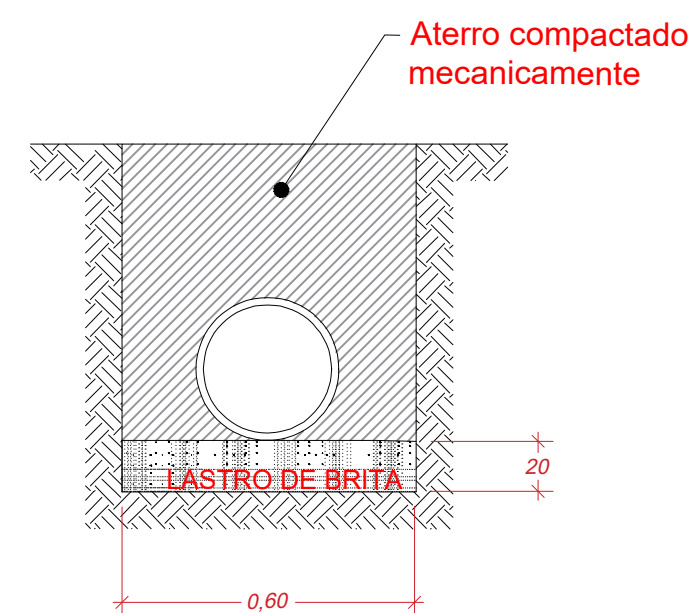


DETALHE DRENAGEM - PLANTA BAIXA SEM ESCALA



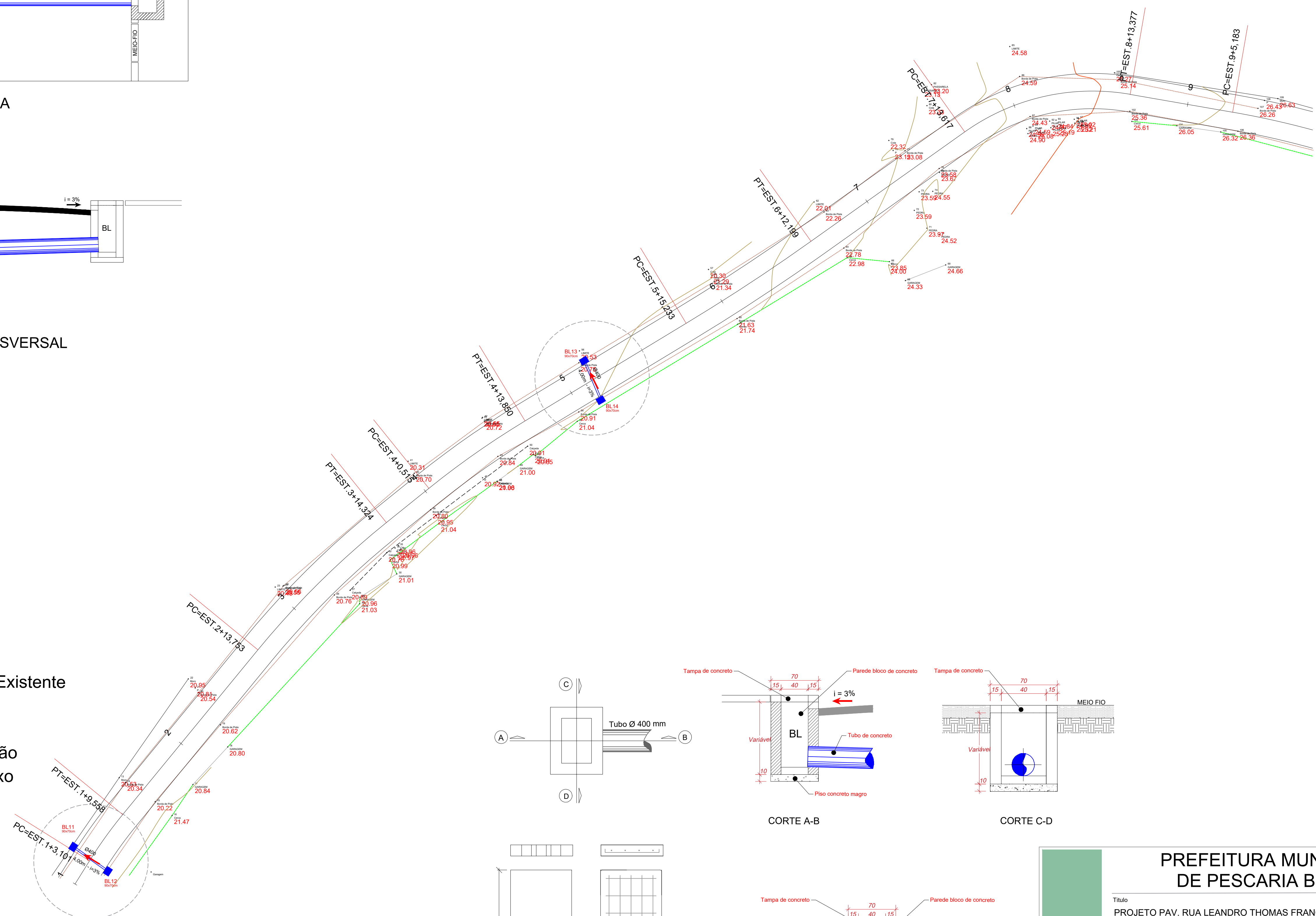
DETALHE DRENAGEM - PERFIL TRANSVERSAL SEM ESCALA



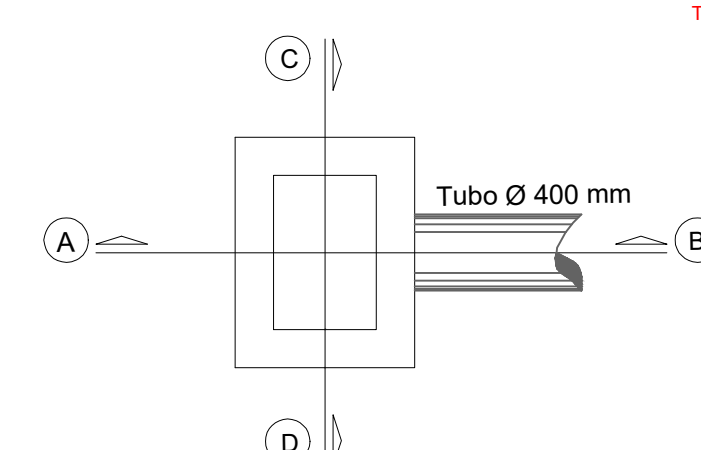
DETALHE DRENAGEM - ESCAVAÇÃO SEM ESCALA

LEGENDA

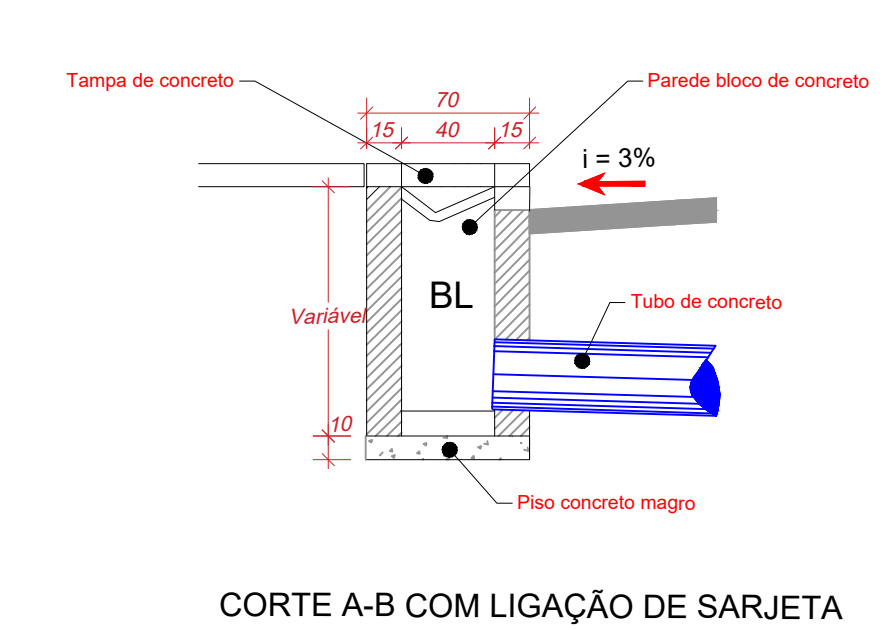
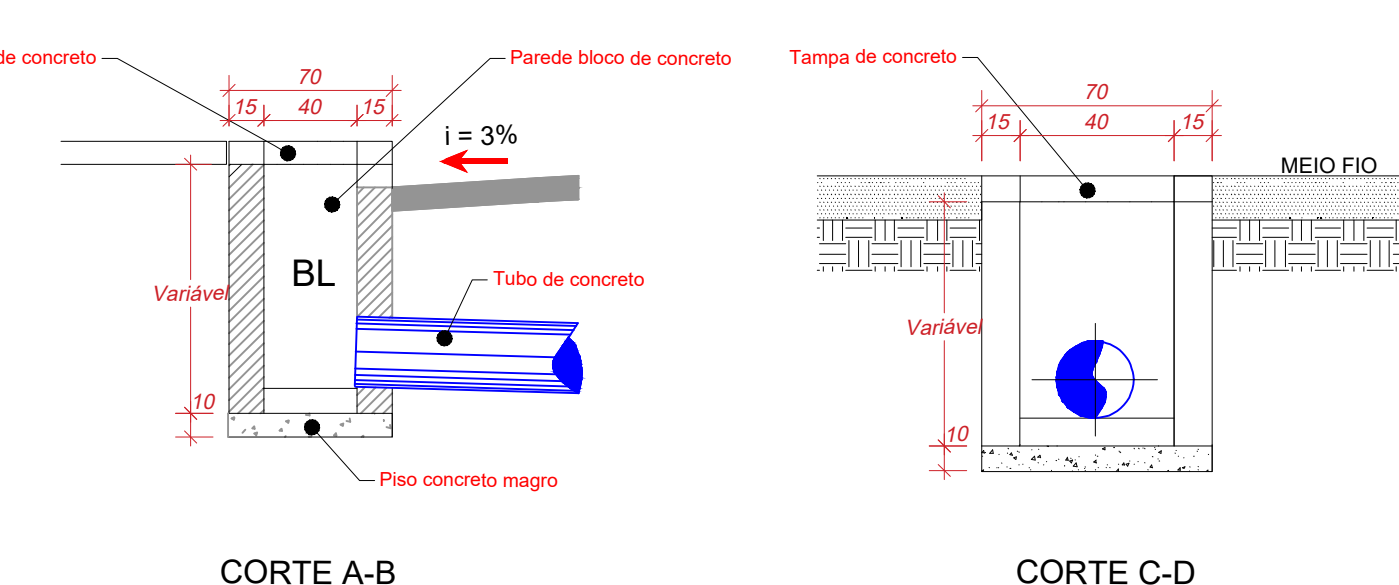
Simbologia	Descrição
BL EXISTENTE	Boca de Lobo Existente
BL01	Boca de Lobo
PV01	Poço de Visita
CL01	Caixa de Ligação
→	Sentido do Fluxo
Ø400	Diâmetro
45,20m	Extensão
i = 3%	Inclinação



PROJETO DE DRENAGEM ESCALA 1:250



DETALHE DRENAGEM - CAIXA COLETORA SEM ESCALA



CORTE A-B COM LIGAÇÃO DE SARJETA

PREFEITURA MUNICIPAL DE PESCARIA BRAVA

Título PROJETO PAV. RUA LEANDRO THOMAS FRANCISCO - TRECHO 3

Prefeitura Municipal de Pescaria Brava Conteúdo

Detalhes.

Endereço da Obra LARANJEIRAS / PESCARIA BRAVA / SC

Resp. Projeto Medidas/Área Total 2008,00 m²

Resposta Projeto Data Escala 03/10/2023 INDICADA

N ART Folha

CÁSSIA GOULART NOGUEIRA ARQUITETA E URBANISTA - CAU: A20955-0