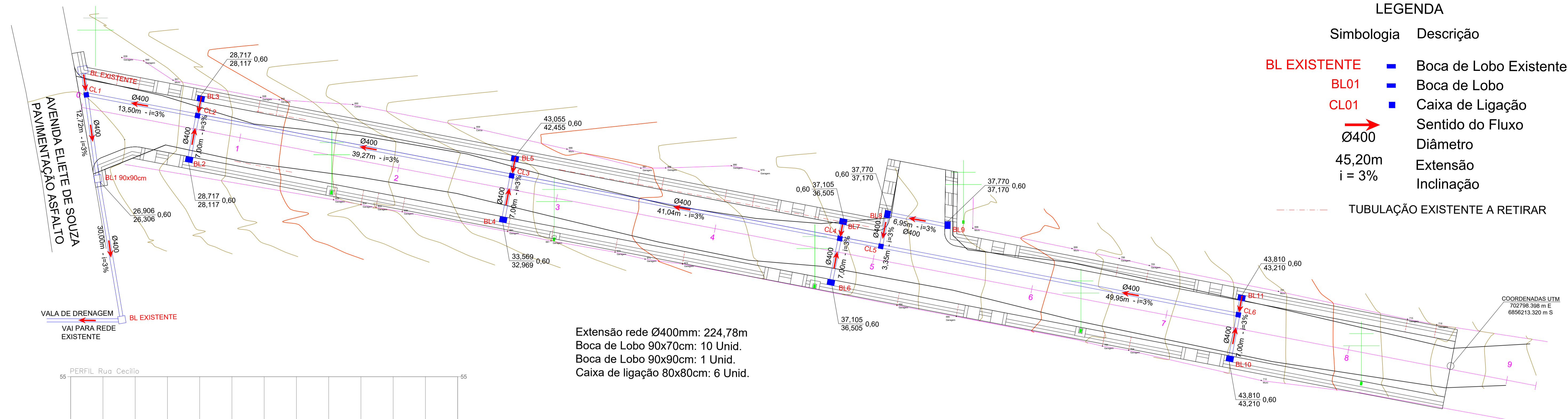
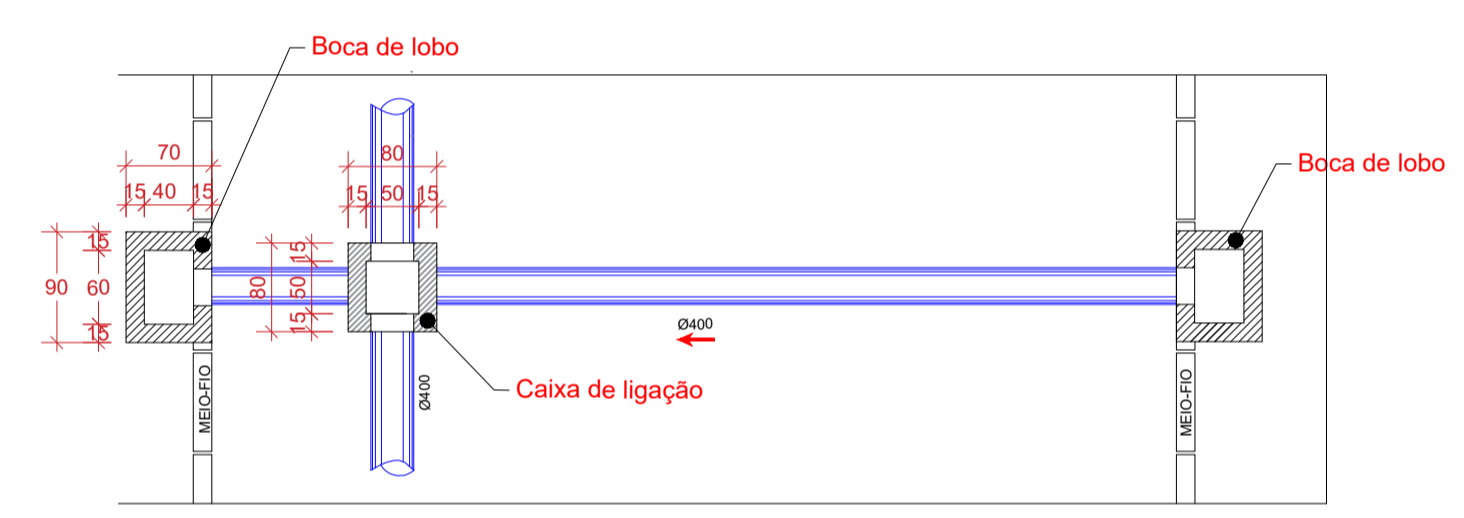
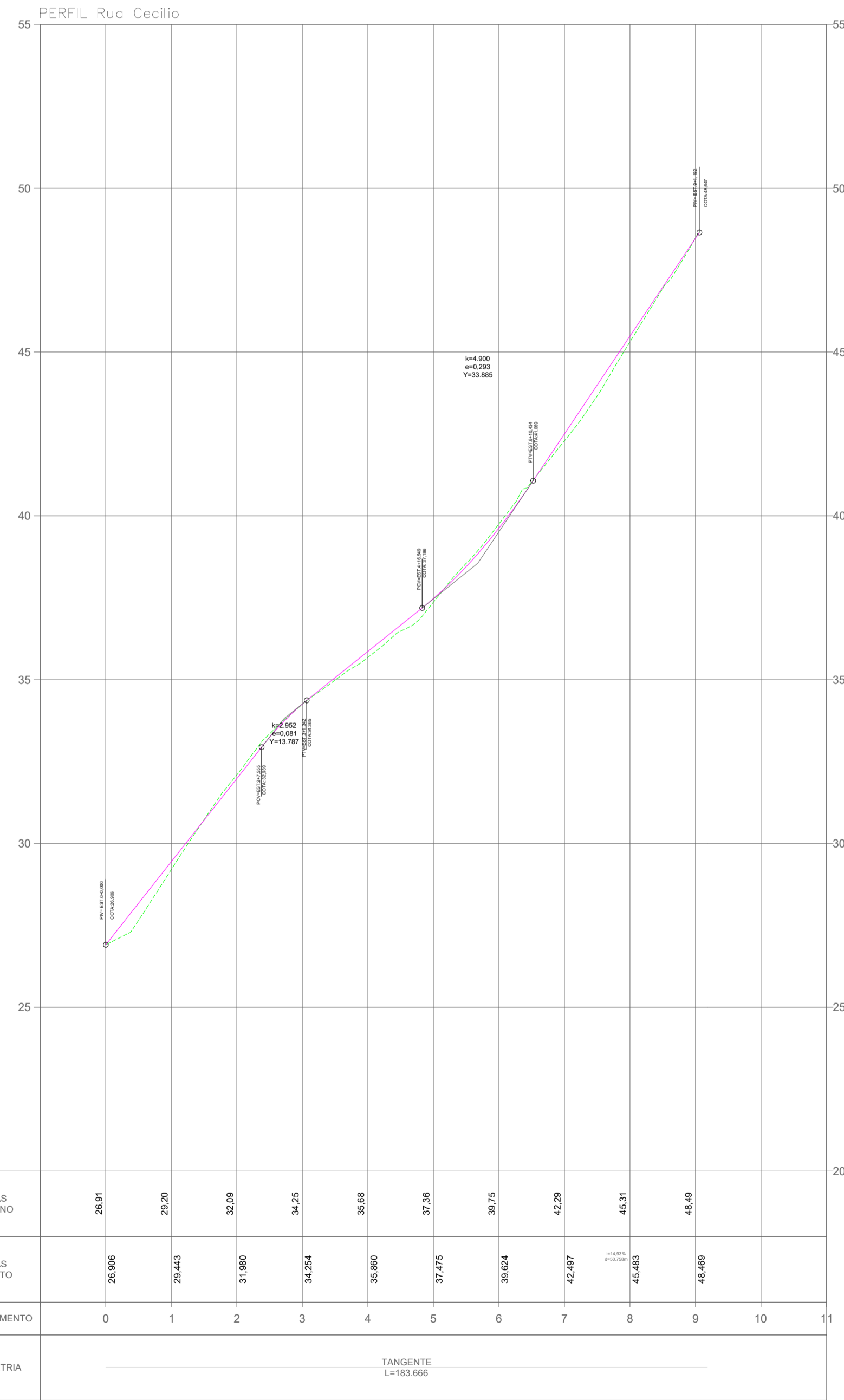


LEGENDA

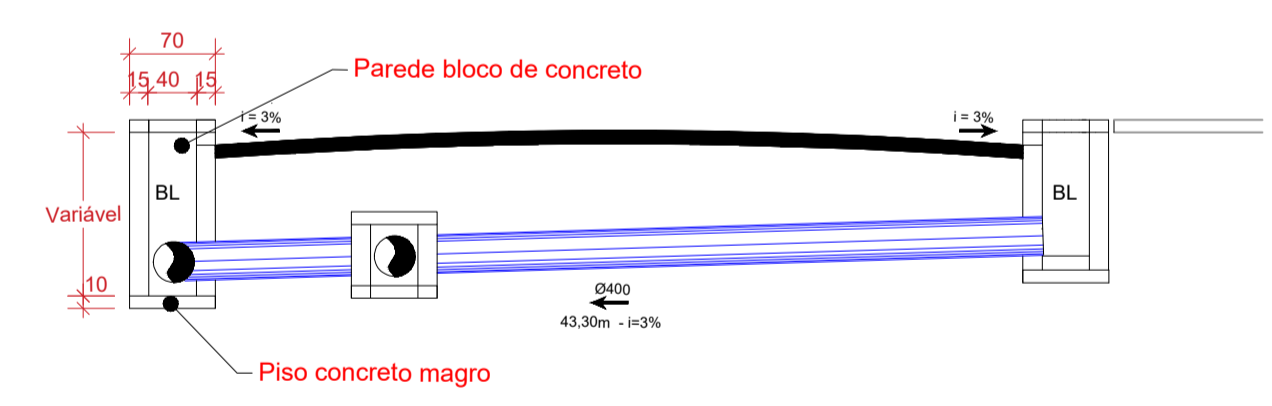
- | | |
|---------------------|-------------------------------|
| Simbologia | Descrição |
| BL EXISTENTE | Boca de Lobo Existente |
| BL01 | Boca de Lobo |
| CL01 | Caixa de Ligação |
| | Sentido do Fluxo |
| Ø400 | Diâmetro |
| 45,20m | Extensão |
| i = 3% | Inclinação |
| | TUBULAÇÃO EXISTENTE A RETIRAR |



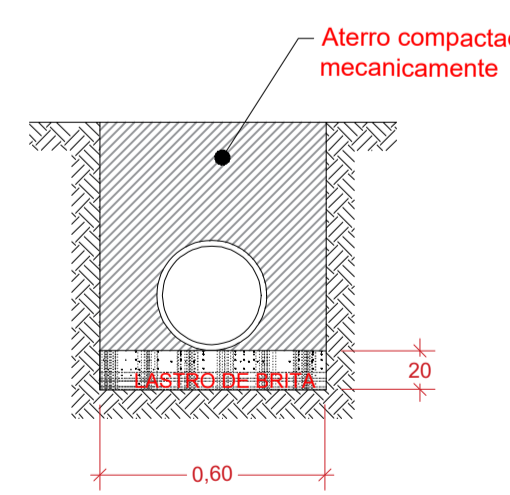
Extensão rede Ø400mm: 224,78m
 Boca de Lobo 90x70cm: 10 Unid.
 Boca de Lobo 90x90cm: 1 Unid.
 Caixa de ligação 80x80cm: 6 Unid.



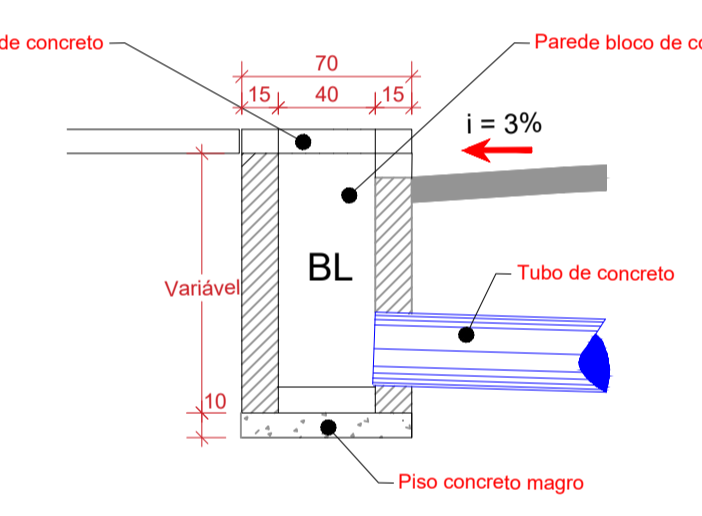
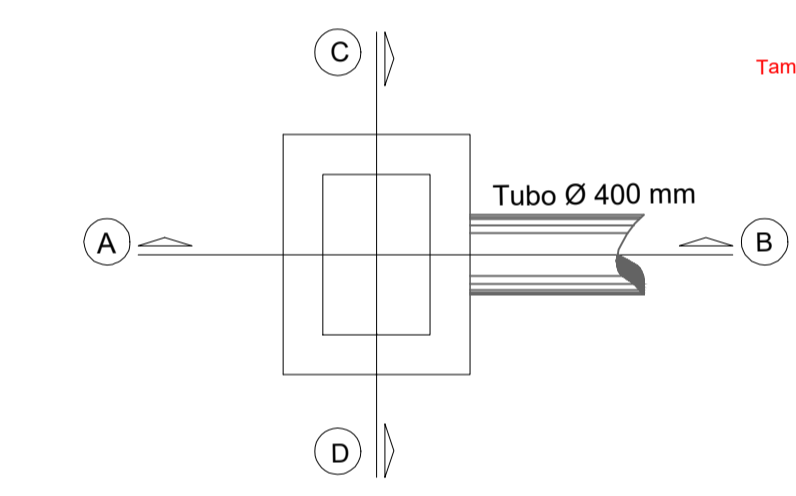
DETALHE DRENAGEM - PLANTA BAIXA SEM ESCALA



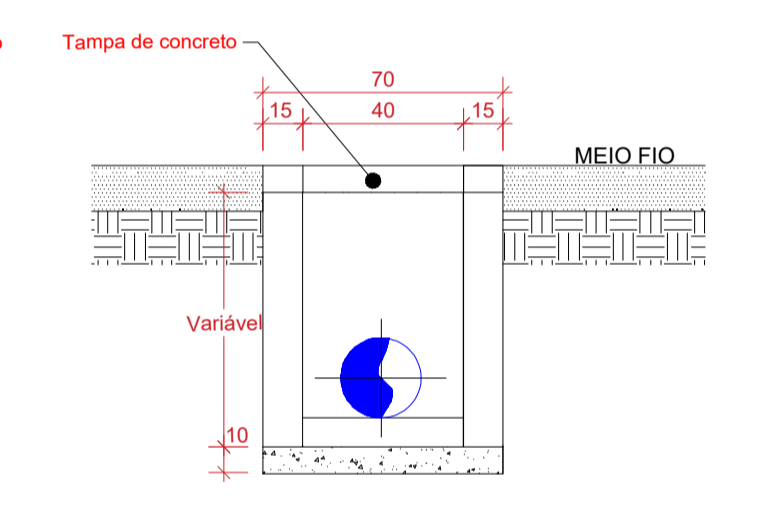
DETALHE DRENAGEM - PERFIL TRANSVERSAL SEM ESCALA



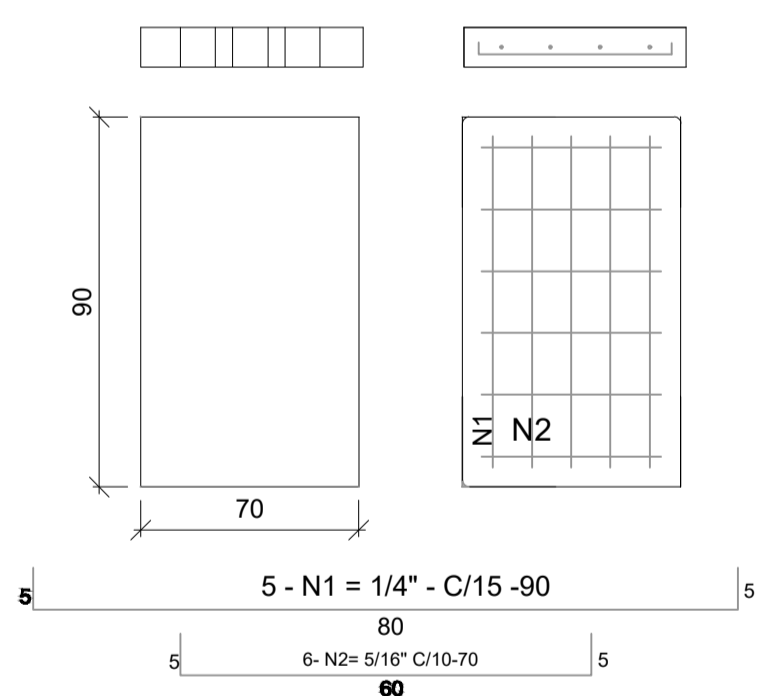
DETALHE DRENAGEM - ESCAVAÇÃO SEM ESCALA



CORTE A-B



CORTE C-D



TAMPA

DETALHE DRENAGEM - CAIXA COLETORA SEM ESCALA

APROVADO



PREFEITURA MUNICIPAL DE PESCARIA BRAVA

Título PROJETO PAV. RUA CECILIO JOÃO CARDOSO	
Prefeitura Municipal de Pescaria Brava	Conteúdo Projeto de drenagem; Detalhes.
Endereço da Obra SERTÃO DE CIMA / PESCARIA BRAVA / SC	
Resp. Projeto ARIELE CORRÊA GUEDES ENGENHEIRA CIVIL - CREA-157288-0	Medidas/Área Total 1.812,28 m²
Resp. Projeto CÁSSIA GOULART NOGUEIRA ARQUITETA E URBANISTA - CAU A20955-0	Data 17/07/2023
N ART 8982493-6	Escala INDICADA
	03 03