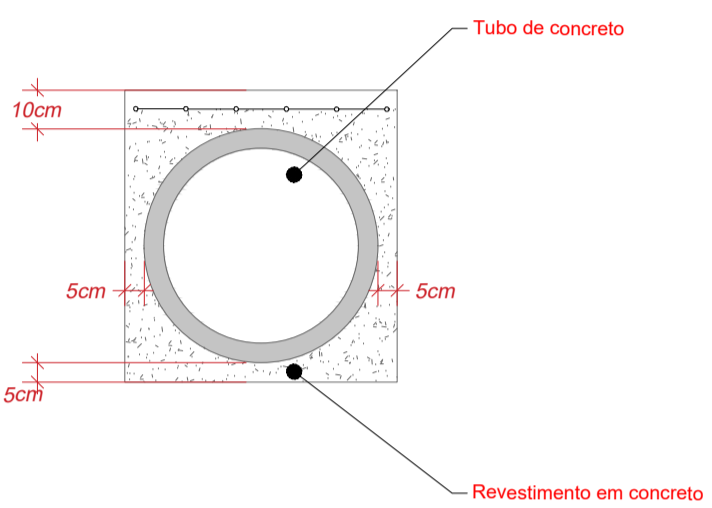
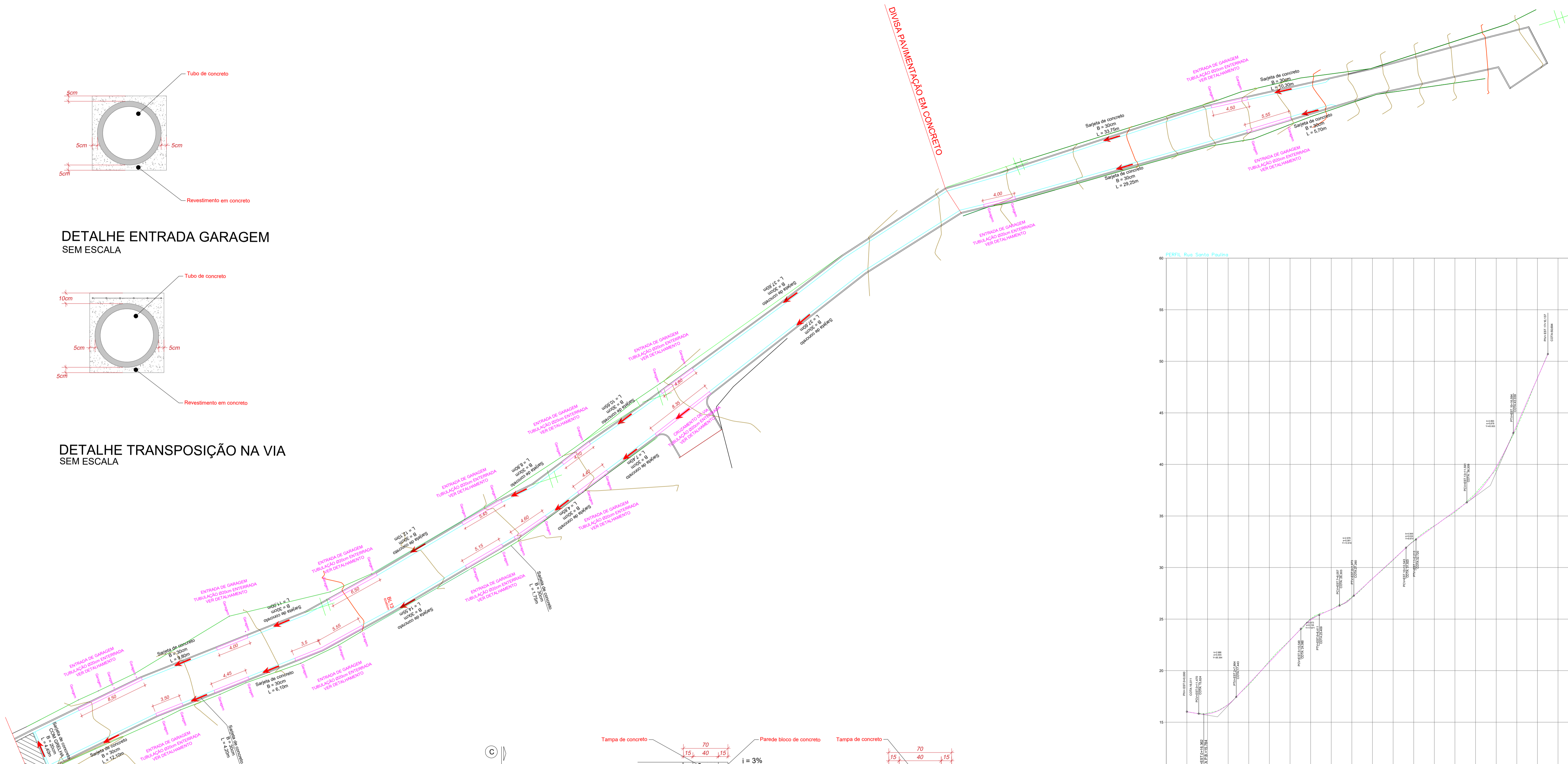


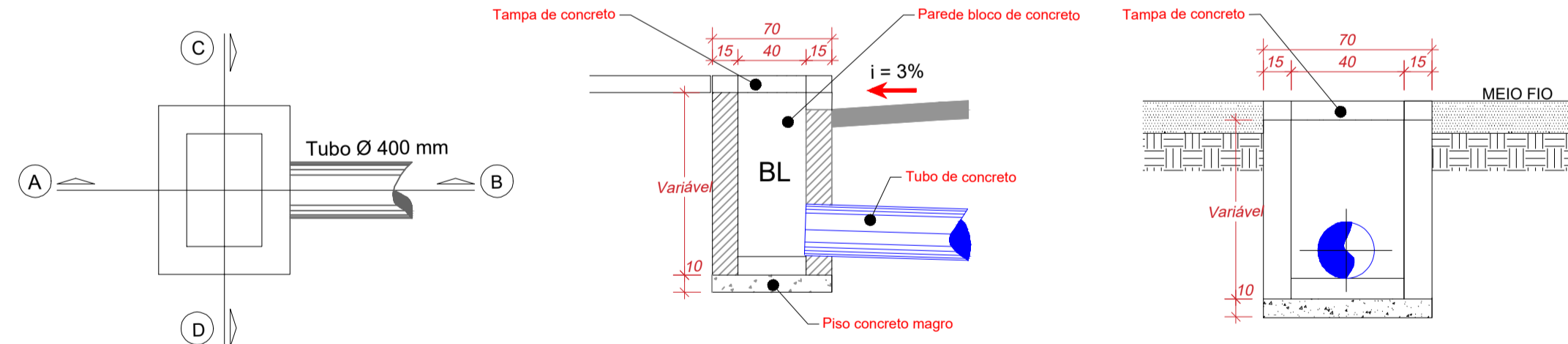
DETALHE ENTRADA GARAGEM SEM ESCALA



DETALHE TRANSPOSIÇÃO NA VIA SEM ESCALA

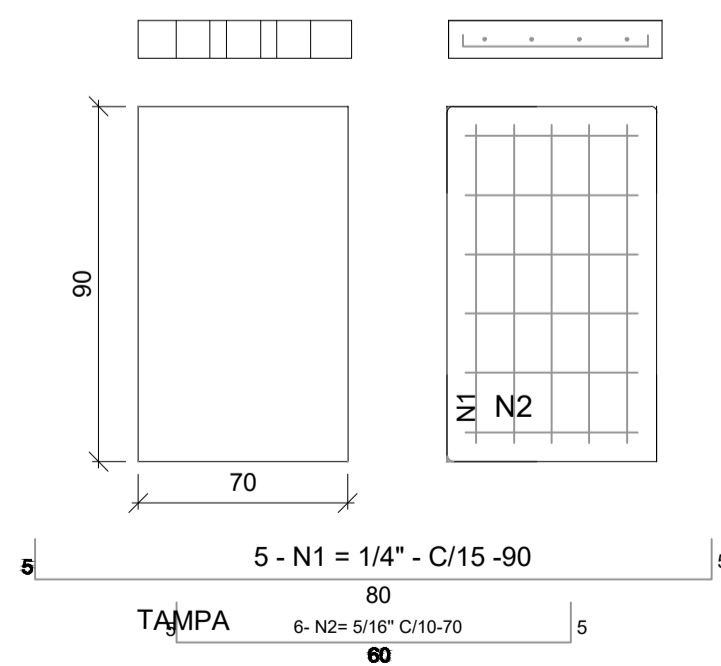


PROJETO DE DRENAGEM ESCALA 1:250

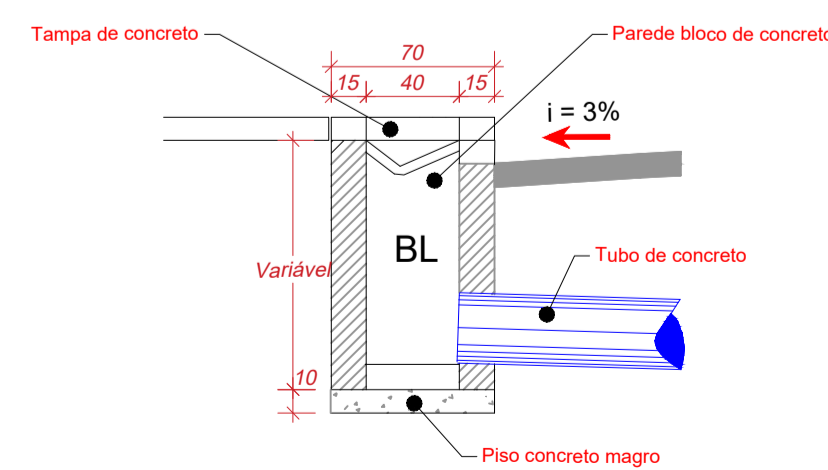


CORTE A-B

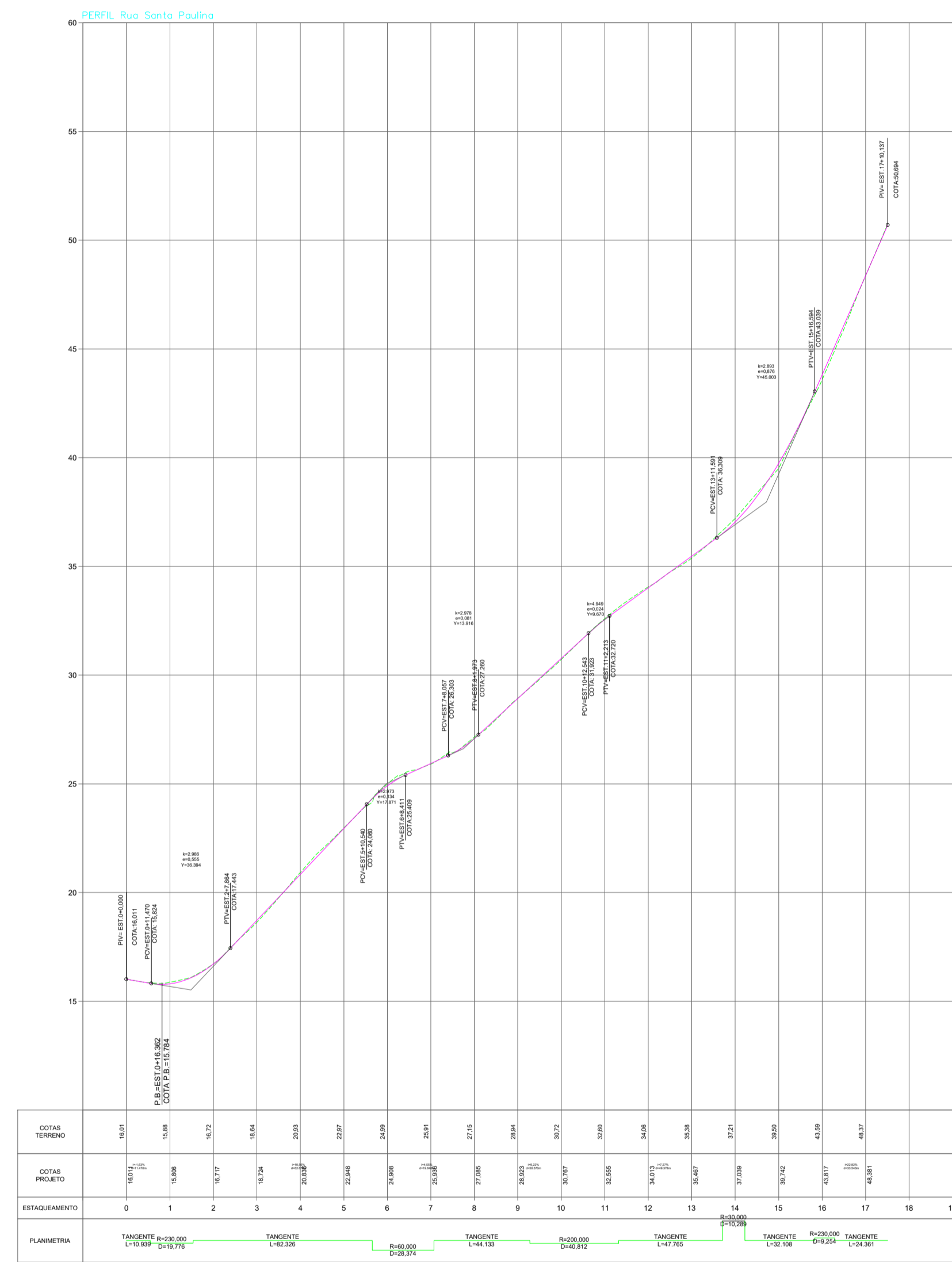
CORTE C-D



DETALHE DRENAGEM - CAIXA COLETORA SEM ESCALA



CORTE A-B COM LIGAÇÃO DE SARJETA



PREFEITURA MUNICIPAL DE PESCARIA BRAVA

Título
PROJETO PAV. RUA SANTA PAULINA

Prefeitura Municipal de Pescaria Brava Conteúdo

Projeto Drenagem estaca 7+29m à 18+3,15m; Detalhes.

Endereço da Obra
SERTÃO DE BAIXO / PESCARIA BRAVA / SC

Resp. Projeto **Medidas/Área Total**
1.808,07 m²

ARIELE CORRÊA GUEDES **Data**
25/07/2023

ENGENHEIRA CIVIL - CREA:157288-0 **Escala**
INDICADA

Resp. Projeto **N ART**
8882132-8

CÁSSIA GOULART NOGUEIRA **Folha**
05

ARQUITETA E URBANISTA - CAU: A20985-0 **05**