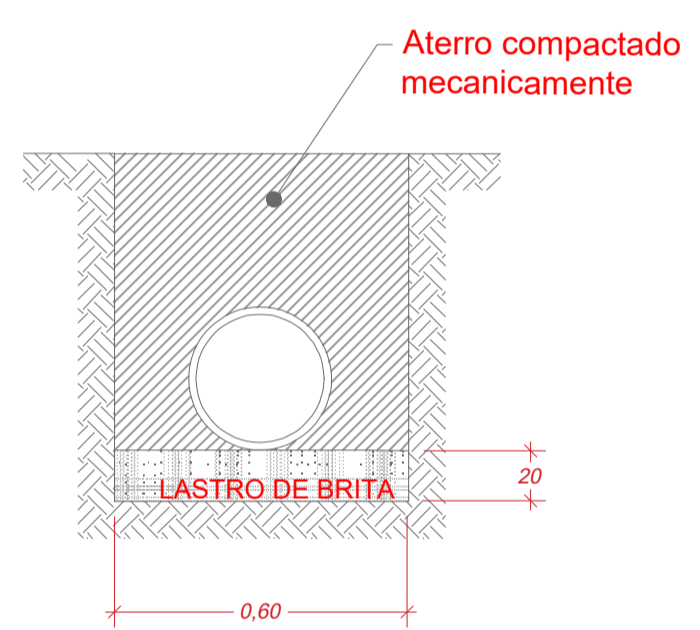
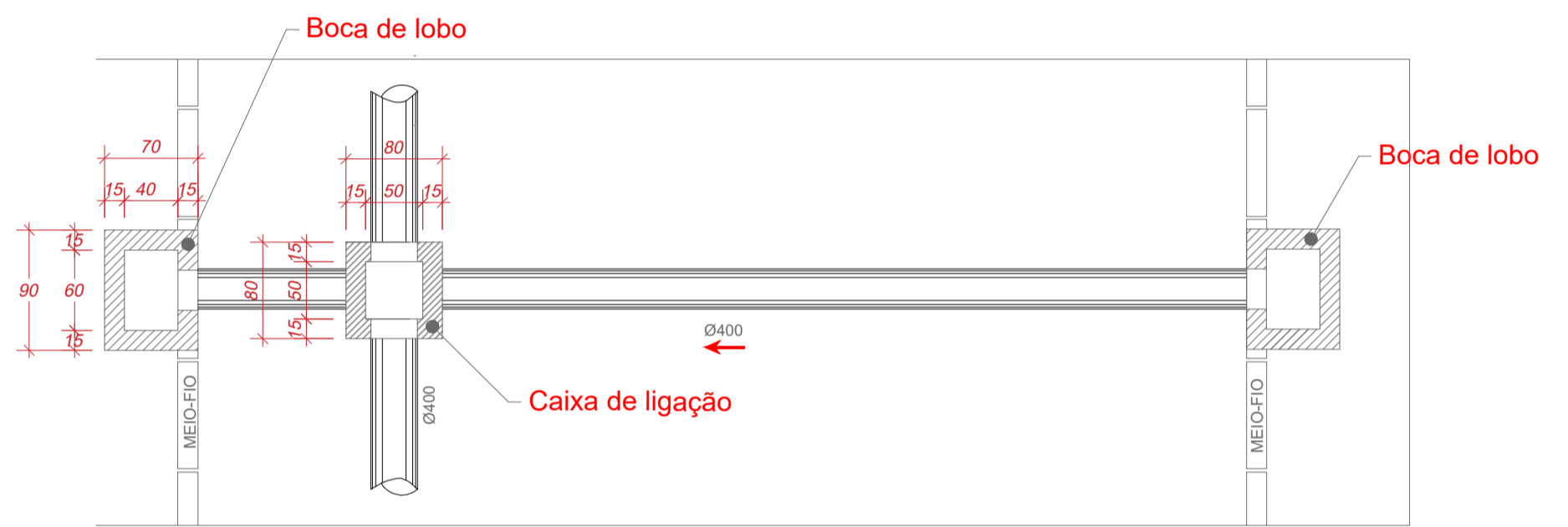


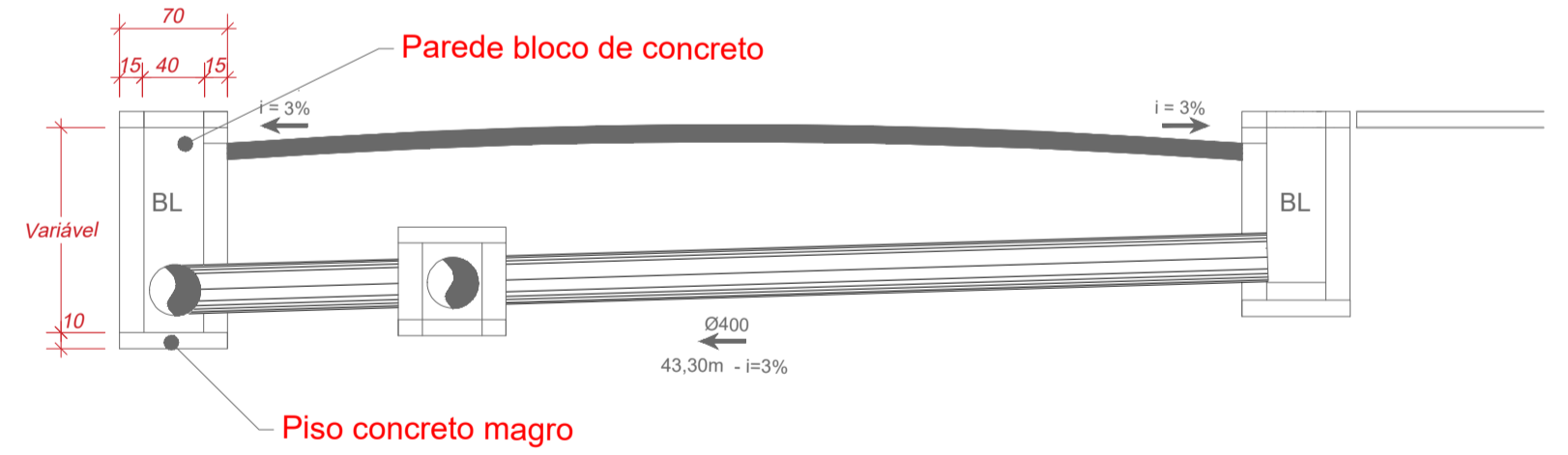
DETALHE DRENAGEM - CAIXA COLETORA SEM ESCALA



DETALHE DRENAGEM - ESCAVAÇÃO SEM ESCALA



DETALHE DRENAGEM - PLANTA BAIXA SEM ESCALA



DETALHE DRENAGEM - PERFIL TRANSVERSAL SEM ESCALA

4 PROJETO DE DRENAGEM PLUVIAL 2
PAV. RUA OCTACILIO MANOEL CANDIDO
 ESCALA 1:250

LEGENDA

Simbologia	Descrição
BL EXISTENTE	— Boca de Lobo Existente
BL01	— Boca de Lobo
PV01	○ Poço de Visita
CL01	□ Caixa de Ligação
→	Sentido do Fluxo
Ø400	Diâmetro
351,24m	Extensão
i = 3%	Inclinação

PREFEITURA MUNICIPAL DE PESCARIA BRAVA

Título: PROJETO PAV. RUA OCTACILIO MANOEL CANDIDO

Prefeitura Municipal de Pescaria Brava Conteúdo

Detalhes:

Endereço da Obra: SANTIAGO / PESCARIA BRAVA / SC

Resp. Projeto: ARIELE CORRÊA GUEDES ENGENHEIRA CIVIL - CREA:157288-0

Medidas/Área Total: 1.394,00 m²

Data: 21/02/2024 Escala: INDICADA

Resp. Projeto: CÁSSIA GOULART NOGUEIRA ARQUITETA E URBANISTA - CAU: A210955-0

N ART: 04