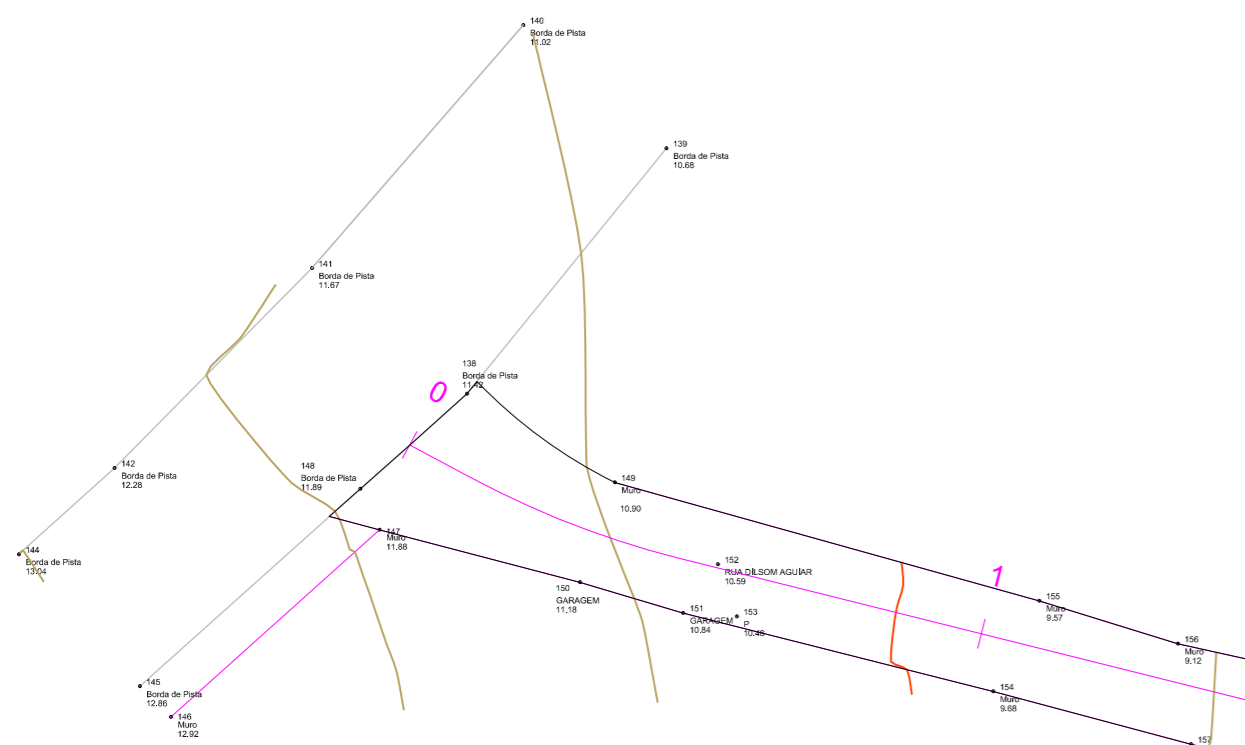


LIMITS 0,0 29,7,21

ZOOM E

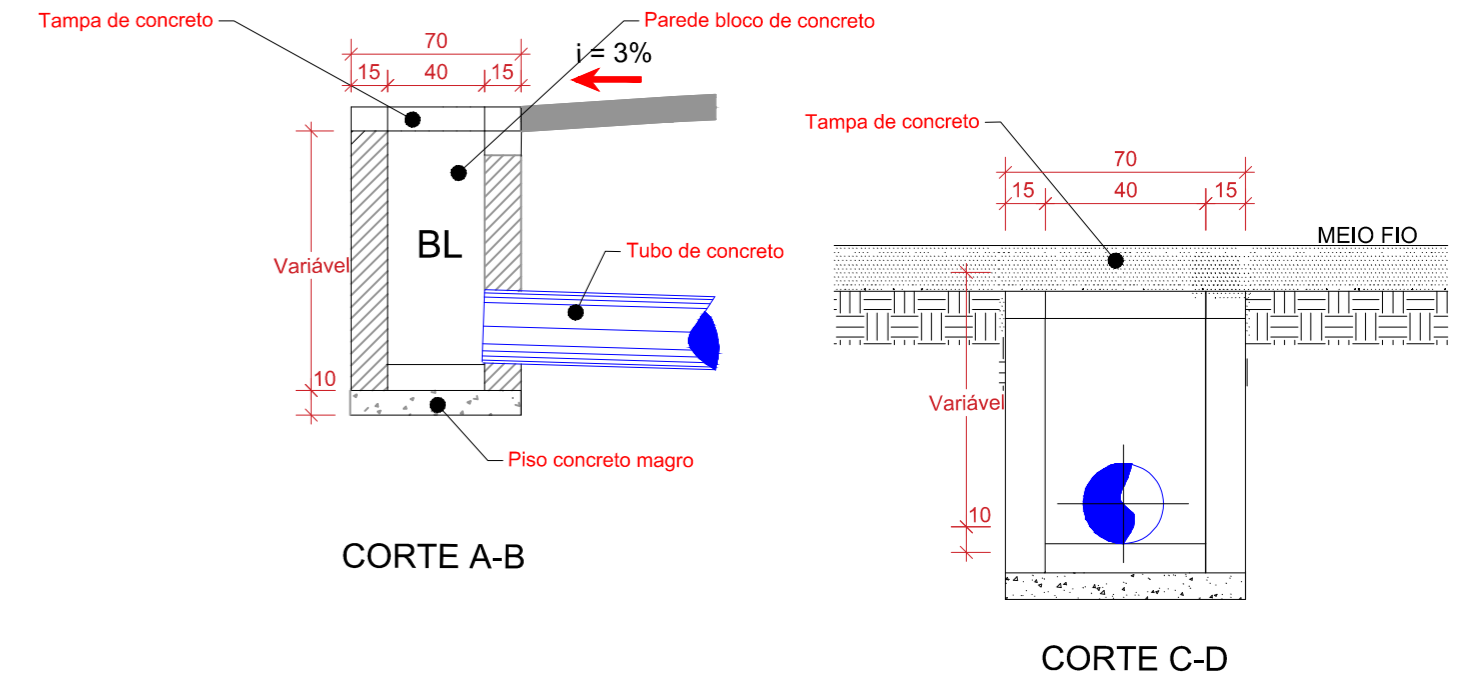
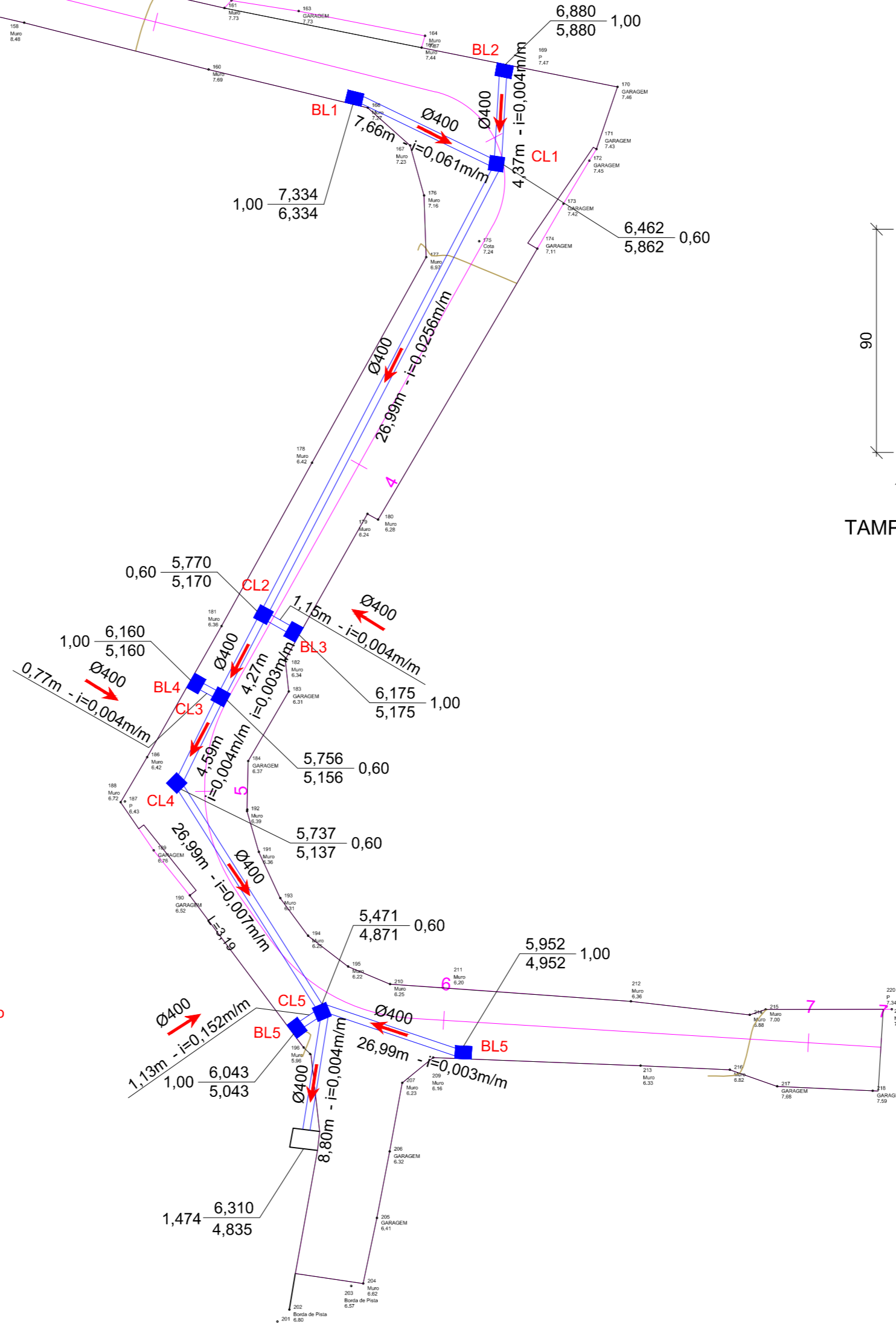
LEGENDAS DRENAGEM

Simbologia	Descrição
BL01	Boca de Lobo
CL01	Caixa de Ligação
	Sentido do Fluxo
Ø400	Diâmetro
45,20m	Extensão
i = m/m	Inclinação

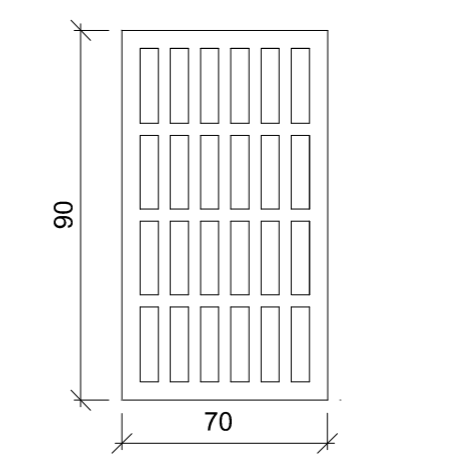


Extensão rede Ø400mm: 113,71m
 Boca de Lobo 90x70cm com grelha: 6 Unid.
 Caixa de ligação 80x80cm: 4 Unid.

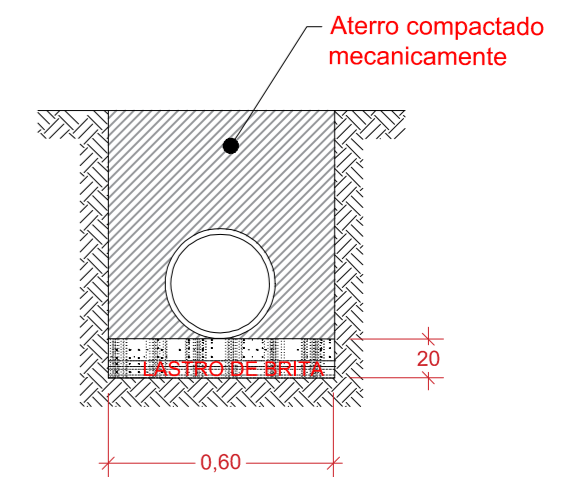
PROJETO DE DRENAGEM ESCALA 1:250



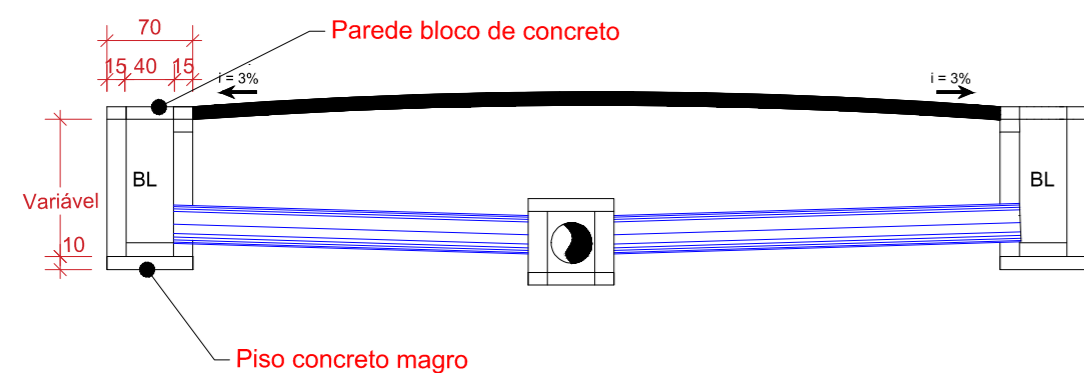
DETALHE DRENAGEM - CAIXA COLETORA SEM ESCALA



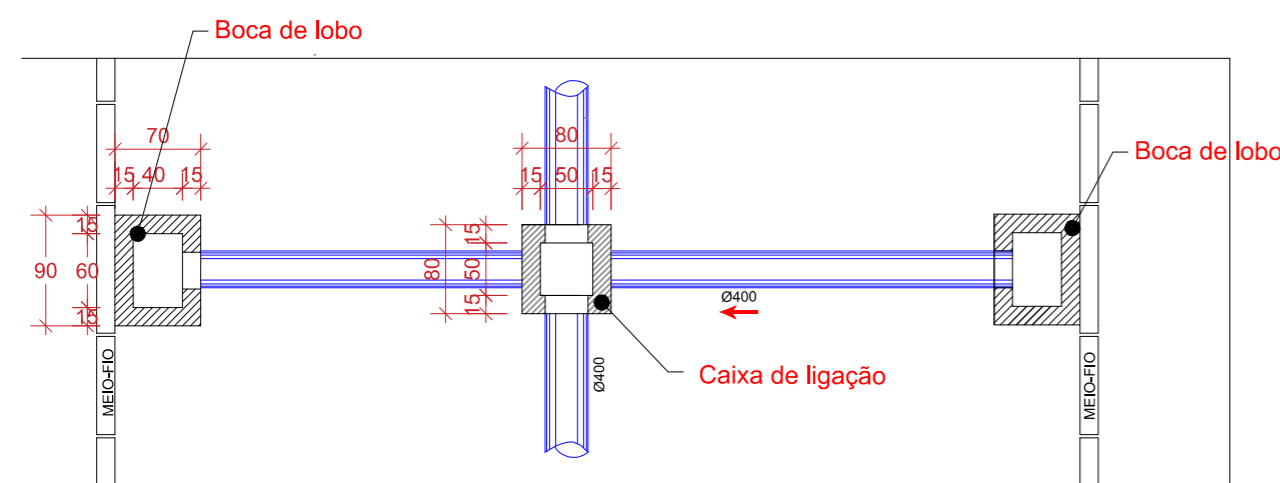
TAMPA GRELHA DE FERRO



DETALHE DRENAGEM - ESCAVAÇÃO SEM ESCALA



DETALHE DRENAGEM - PERFIL TRANSVERSAL SEM ESCALA



DETALHE DRENAGEM - PLANTA BAIXA SEM ESCALA

PREFEITURA MUNICIPAL DE PESCARIA BRAVA

Título ATUALIZAÇÃO PROJETO PAV. RUA DILÇO MANOEL DE AGUIAR	
Prefeitura Municipal de Pescaria Brava	Conteúdo Projeto de drenagem e detalhes.
Endereço da Obra BARREIROS / PESCARIA BRAVA / SC	
Resp. Projeto ARIELE CORRÊA GUEDES <small>ENGENHEIRA CIVIL - CREA:157268-0</small>	Medidas/Área Total 677,91 m²
Resp. Projeto CÁSSIA GOULART NOGUEIRA <small>ARQUITETA E URBANISTA - CAU: A260955-0</small>	Data 12/04/2024
	Escala INDICADA
	Folha 03