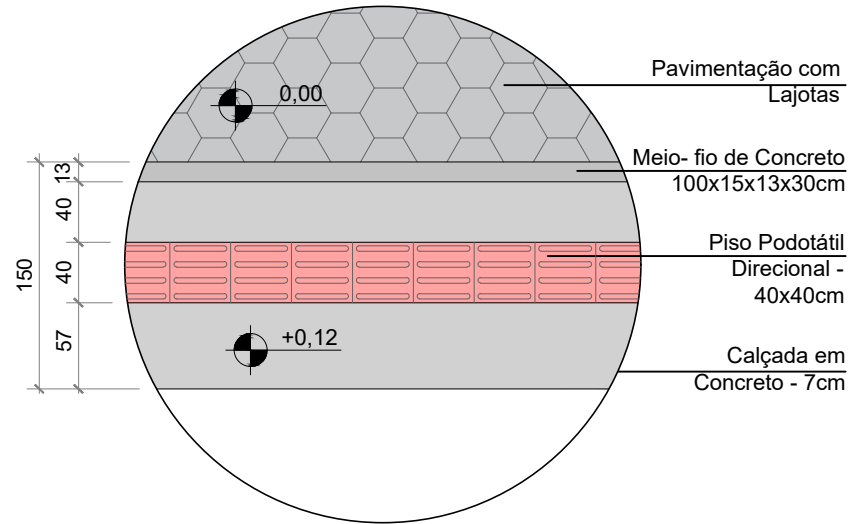
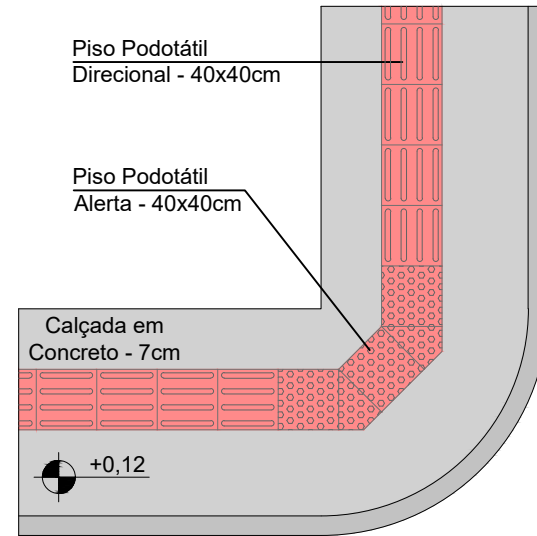


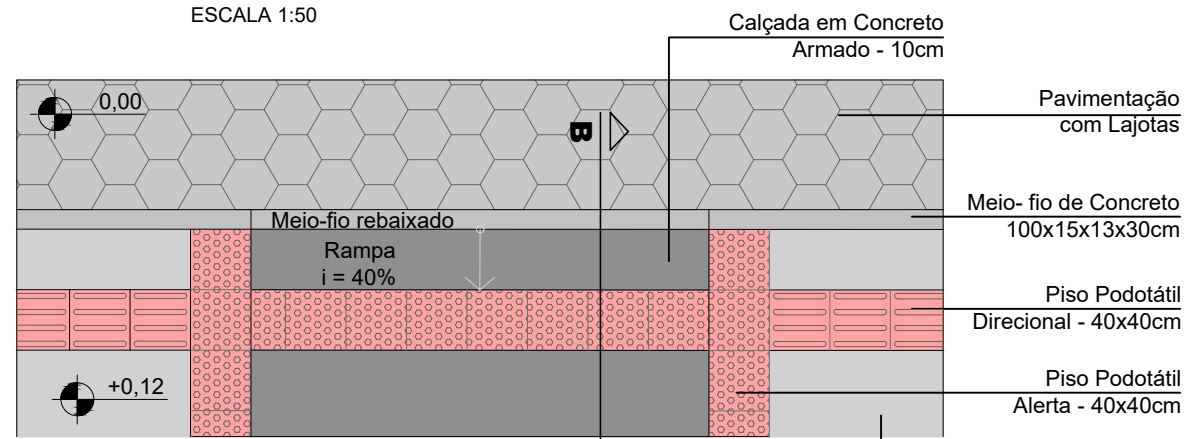
PERFIL TRANSVERSAL PAVIMENTAÇÃO SEM ESCALA



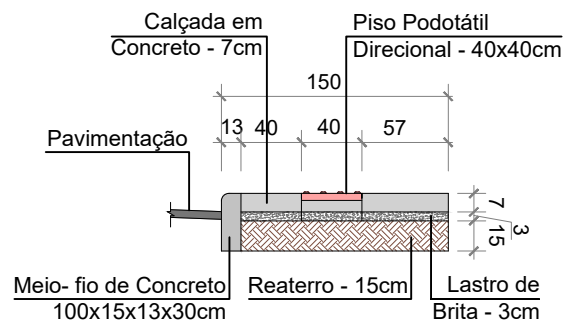
DETALHE - PISO PASSEIO ESCALA 1:50



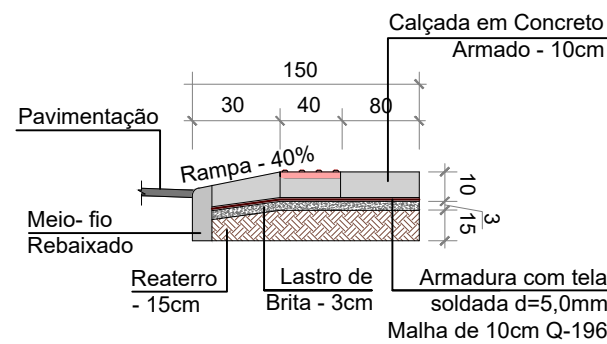
DETALHE - PISO PASSEIO ESQUINA ESCALA 1:50



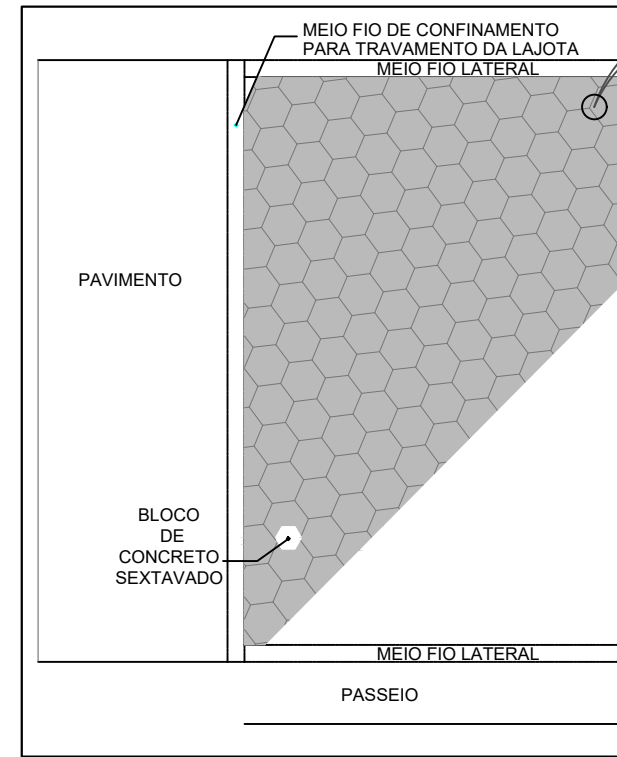
DETALHE - ACESSO DE GARAGEM ESCALA 1:50



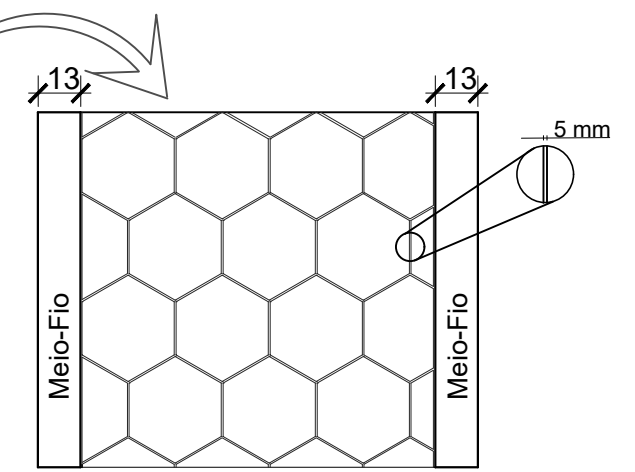
CORTE AA - PISO PASSEIO PADRÃO ESCALA 1:50



CORTE BB - ACESSO VEÍCULOS ESCALA 1:50

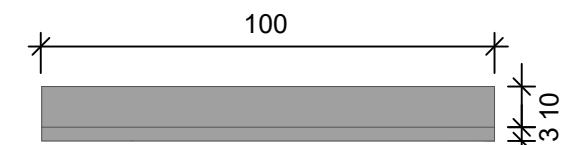


DETALHE CONFINAMENTO DO BLOCO SEM ESCALA

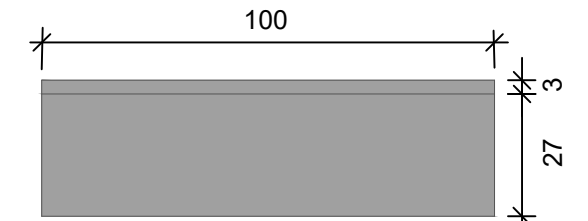


DETALHE DA JUNTA (REJUNTAMENTO) SEM ESCALA

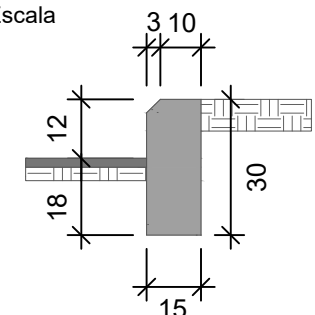
DETALHE - MEIO FIO



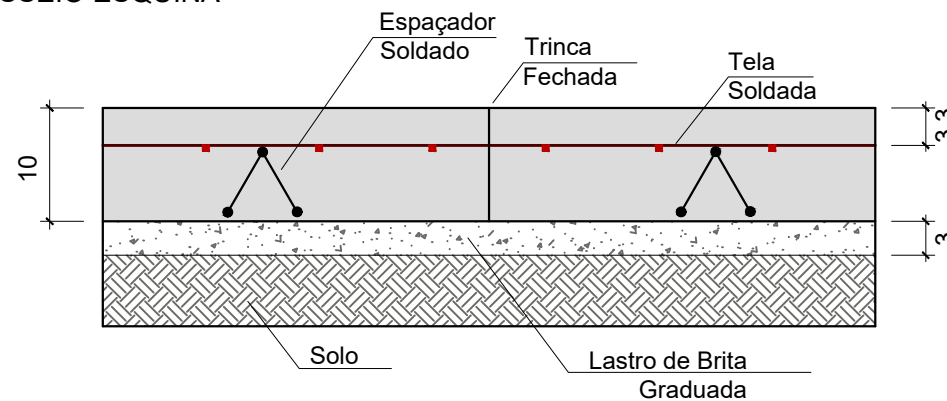
Planta Baixa Sem Escala



Elevação Frontal Sem Escala



Elevação Lateral Sem Escala



DETALHE PISO EM CONCRETO ARMADO SEM ESCALA

| Revisão nº | Descrição | Data |
|------------|-----------|------|
| | | |

| | | | |
|--|---|---------------------------------------|----------------|
| | TÍTULO | ASSOCIADO | RESP. PROJETO |
| | PROJETO BÁSICO DE ENGENHARIA | | |
| | CONTEÚDO | MUNICÍPIO DE PESCARIA BRAVA | |
| | DETALHES | CNPJ/MF- 16.780.795/0001-38 | |
| | ÁREA A PAVIMENTAR = 1.797,64 m² | RENATO MENDONÇA TEIXEIRA | |
| | EXTENSÃO TOTAL = 295,00 m | Eng. Agrimensor - CREA/SC nº 090117-1 | |
| | ENDEREÇO DA OBRA | NOME DO ARQUIVO | DATA |
| | RUA LEANDRO TOMAZ FRANCISCO - KM 37 - PESCARIA BRAVA/SC | PAV_Rua Leandro T. Francisco_07-01 | JANEIRO / 2021 |
| | DESENHO | ART Nº | TICKET Nº |
| | JONATHAN GRASEL WENSING | | 202146252 |
| | | ESCALA | FOLHA |
| | | INDICADA | 07 |