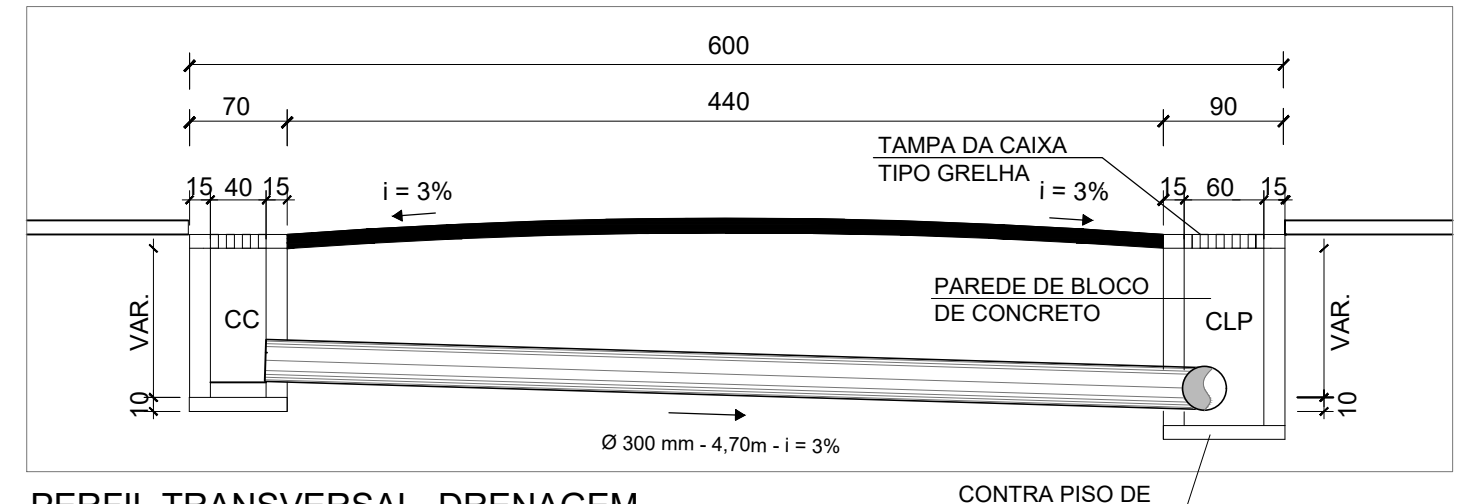
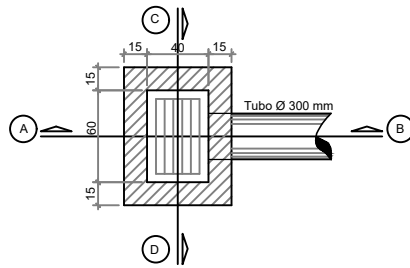


PLANTA BAIXA - DRENAGEM SEM ESCALA



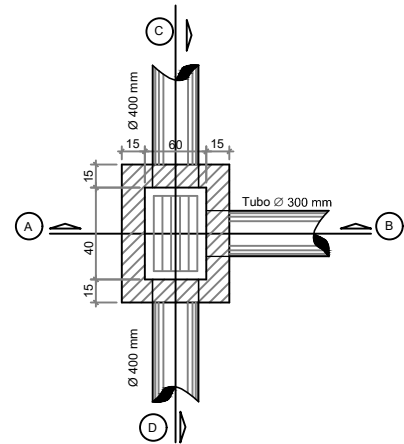
PERFIL TRANSVERSAL- DRENAGEM SEM ESCALA

DETALHE CAIXA COLETORA (70X90) Sem Escala

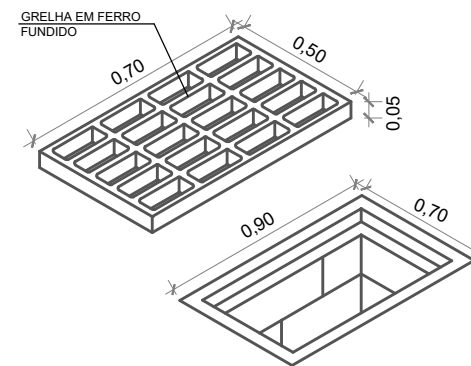


PLANTA BAIXA - DRENAGEM SEM ESCALA

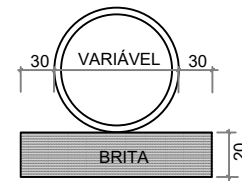
DETALHE CAIXA DE LIGAÇÃO E PASSAGEM (90X70) Sem Escala



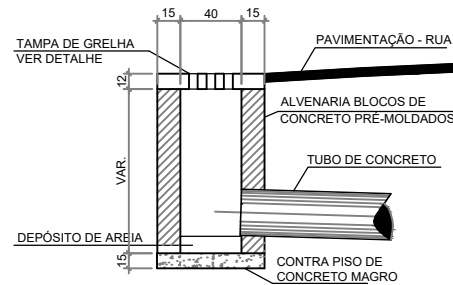
PLANTA BAIXA - DRENAGEM SEM ESCALA



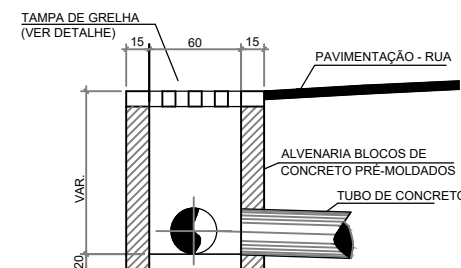
DETALHE TAMPA EM GRELHA SEM ESCALA



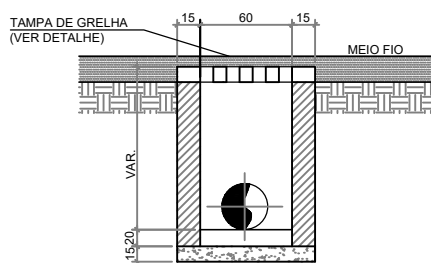
DETALHE - LASTRO MECÂNICO DE BRITA SEM ESCALA



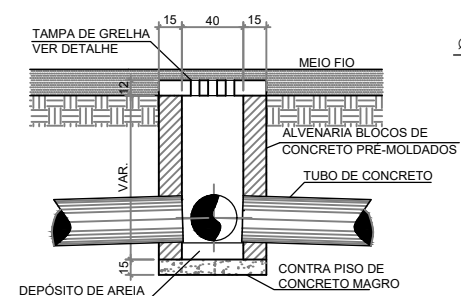
CORTE A-B SEM ESCALA



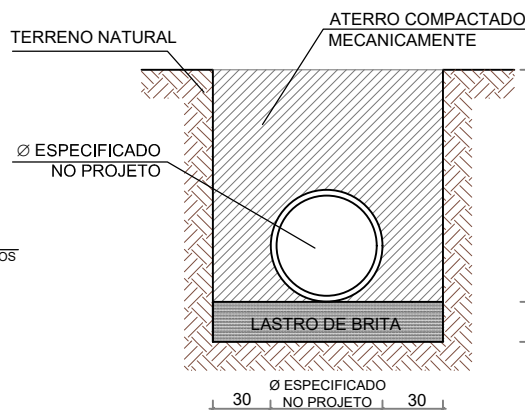
CORTE A-B SEM ESCALA



CORTE C-D SEM ESCALA



CORTE C-D SEM ESCALA



DETALHE - ESCAVAÇÃO SEM ESCALA

RESUMO GERAL	
Especificação/ Diâmetro	Extensão
Tubo de Concreto 0,30 m	32,90 m
Tubo de Concreto 0,40 m	303,00 m
Especificação	Qtde.
<input checked="" type="checkbox"/> Caixa Coletora (70x90)	07
<input checked="" type="checkbox"/> Caixa de Ligação e Passagem (90x70)	07

Revisão nº	Descrição	Data

REPÚBLICA FEDERATIVA DO BRASIL
ESTADO DE SANTA CATARINA
MUNICÍPIO DE PESCARIA BRAVA

TÍTULO ASSOCIADO RESP. PROJETO

PROJETO BÁSICO DE ENGENHARIA

CONTEÚDO DETALHES

ÁREA A PAVIMENTAR = 1.797,64 m²
EXTENSÃO TOTAL = 295,00 m

MUNICÍPIO DE PESCARIA BRAVA
CNPJ/MF- 16.780.795/0001-38

RENATO MENDONÇA TEIXEIRA
Eng. Agrimensor - CREA/SC nº 090117-1

ENDEREÇO DA OBRA RUA LEANDRO TOMAZ FRANCISCO - KM 37 - PESCARIA BRAVA/SC

NOME DO ARQUIVO PAV_Rua Leandro T. Francisco_20-07

DESENHO JONATHAN GRASEL WENSING

DATA JULHO / 2020

TICKET Nº 202042133

ESCALA INDICADA

FOLHA 11/15