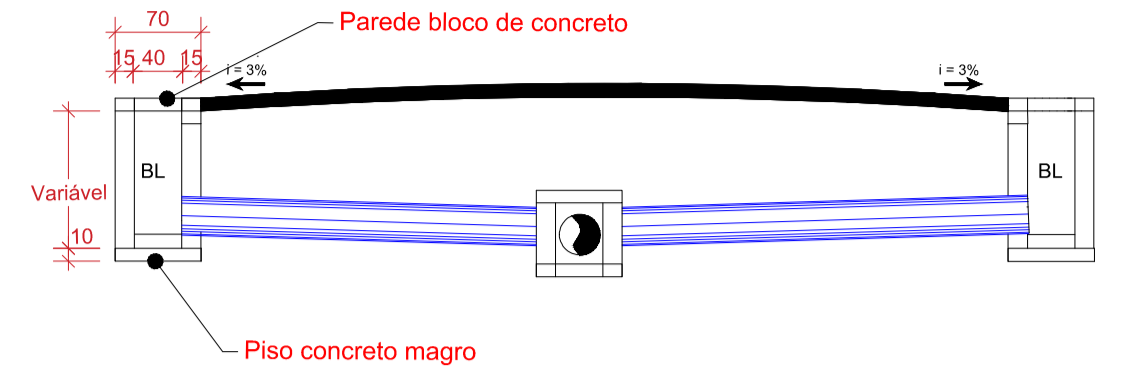


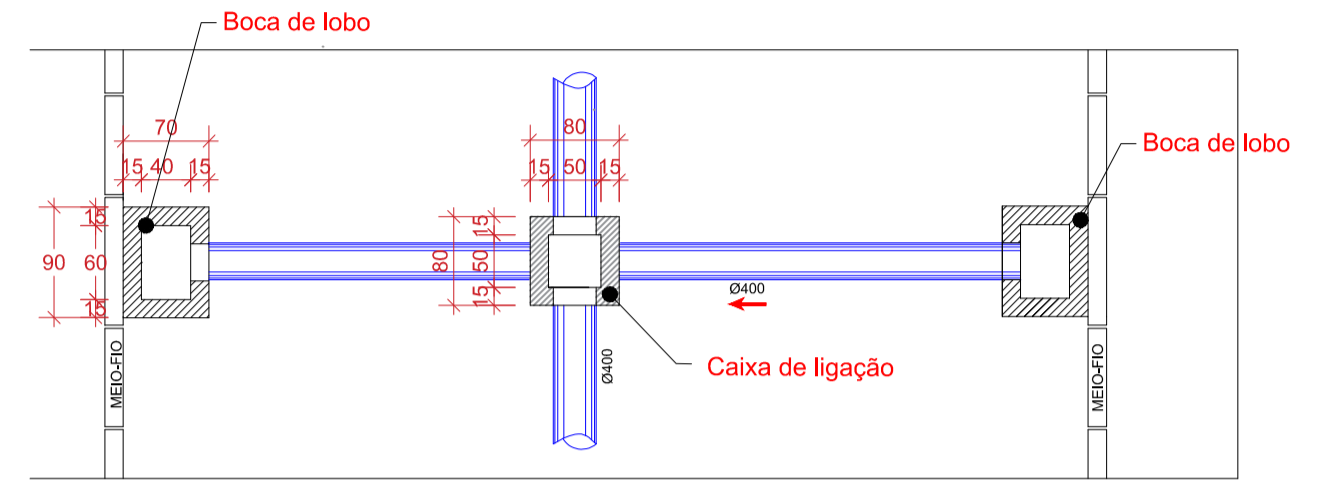
ESTACIONAMENTO	0	1	2	3	4	5	6	7	8	9	10	11	12	13	14	15	16
COTAS TERRENO	8.65	7.50	7.01	6.82	6.56	7.01	7.03	7.48	7.95	8.46	8.34	8.24	7.99	8.41	8.42	8.54	8.98
COTAS PROJETO	8.648	7.835	6.978	6.172	6.142	6.788	7.171	7.545	7.919	8.322	8.391	8.188	7.999	8.176	8.407	8.627	8.930

- LEGENDAS**
- TRAÇADO MUROS/CERCAS EXISTENTES
 - MEIO FIO DE TRAVAMENTO
 - POSTE

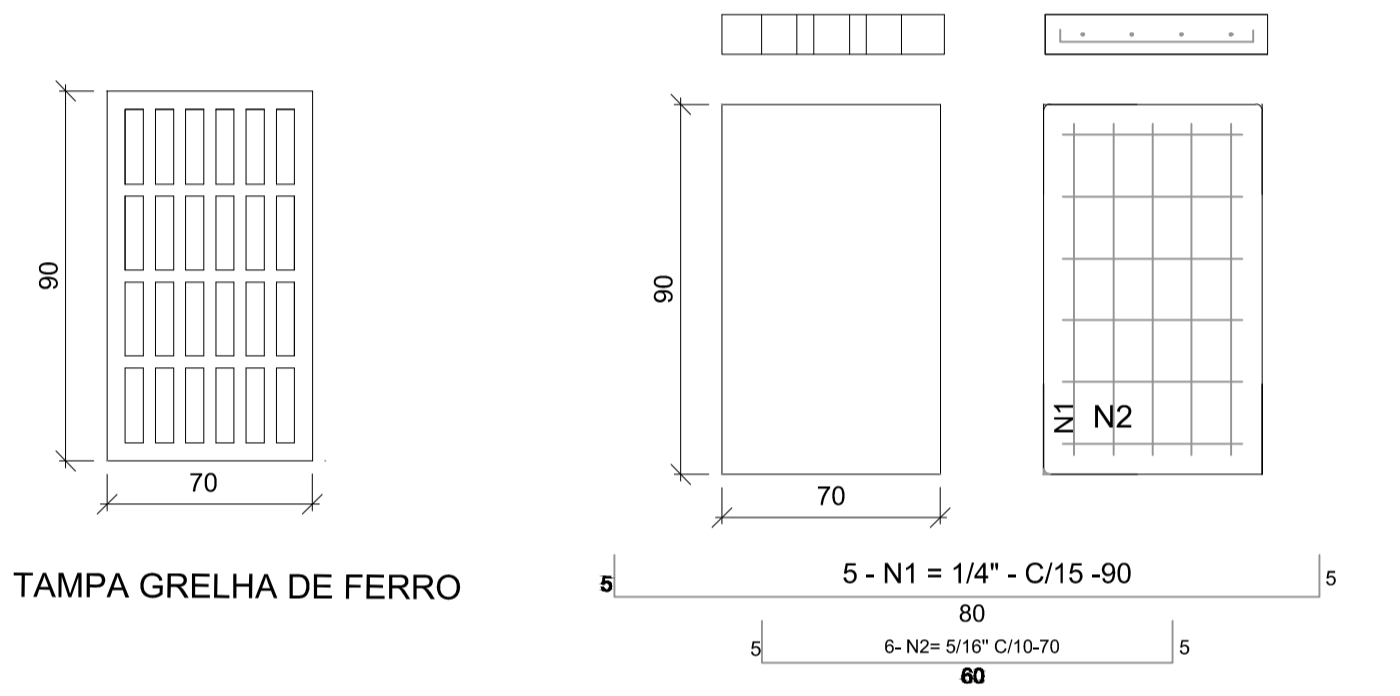
- LEGENDAS DRENAGEM**
- | Simbologia | Descrição |
|------------|------------------|
| BL01 | Boca de Lobo |
| CL01 | Caixa de Ligação |
| → | Sentido do Fluxo |
| Ø400 | Diâmetro |
| 45,20m | Extensão |
| i = m/m | Inclinação |



DETALHE DRENAGEM - PERFIL TRANSVERSAL SEM ESCALA

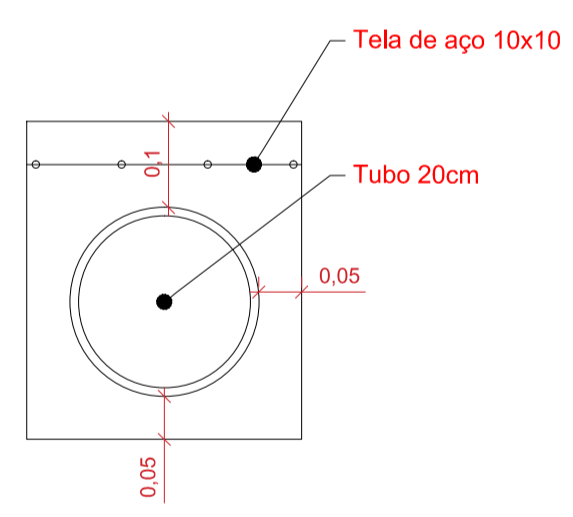


DETALHE DRENAGEM - PLANTA BAIXA SEM ESCALA

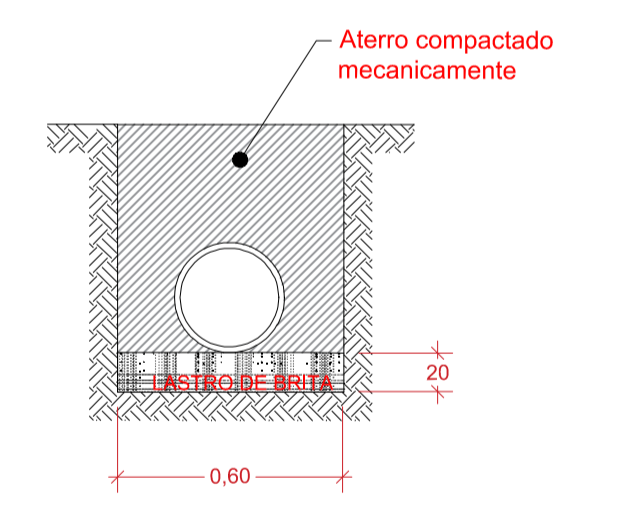


TAMPA GRELHA DE FERRO

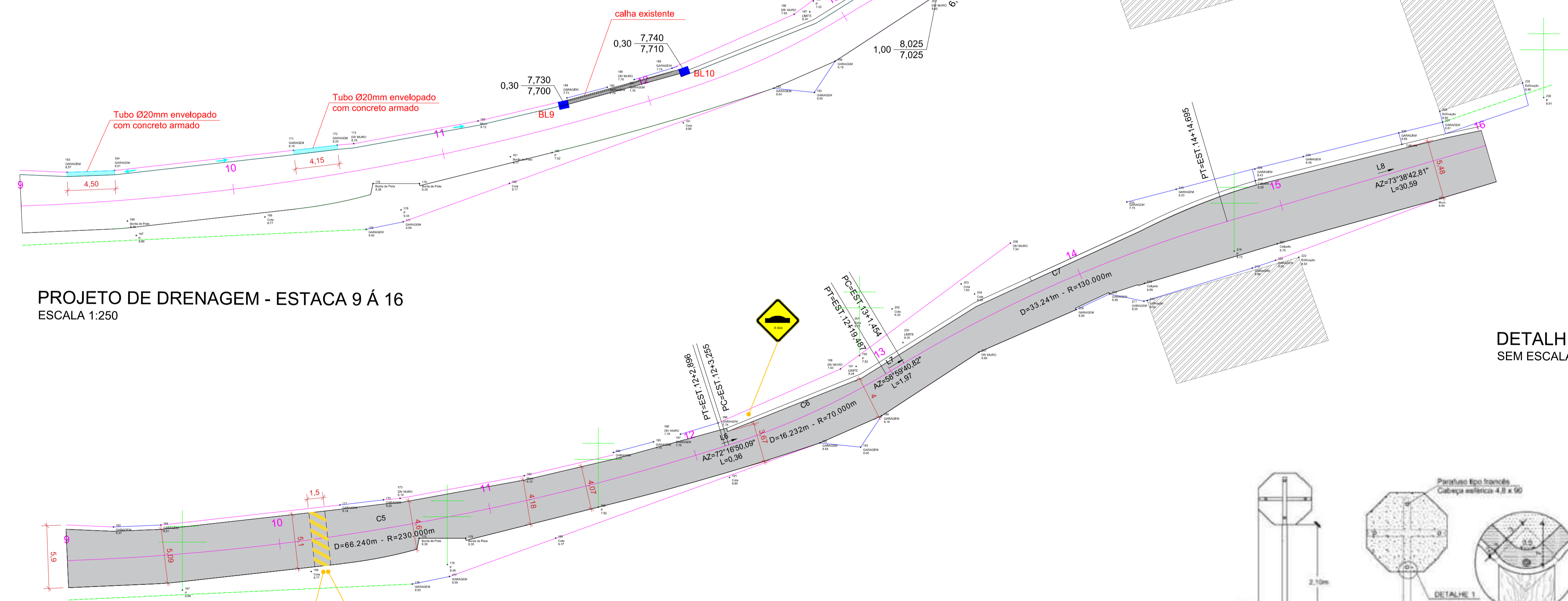
TAMPA EM CONCRETO



DETALHE ENTRADA GARAGEM SEM ESCALA



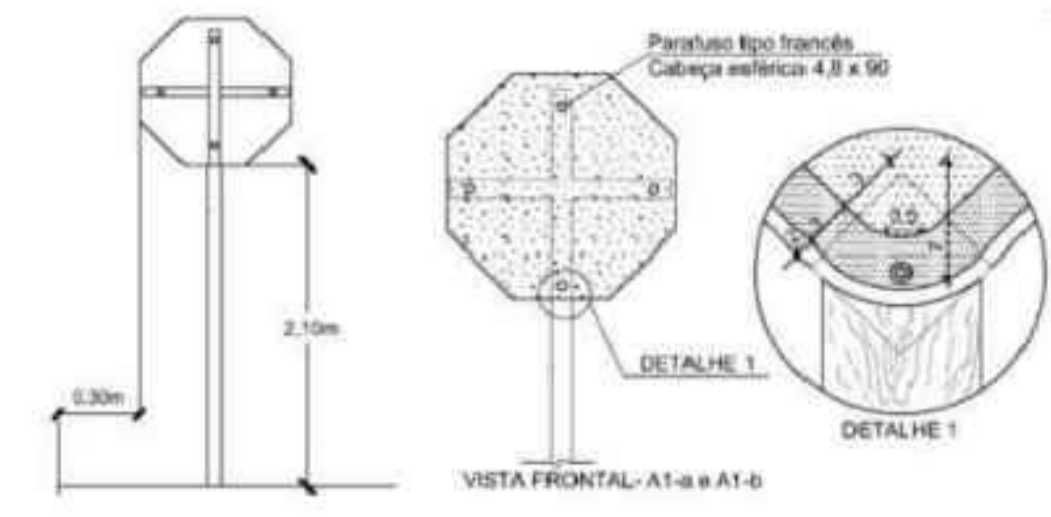
DETALHE DRENAGEM - ESCAVAÇÃO SEM ESCALA



PROJETO DE DRENAGEM - ESTACA 9 Á 16 ESCALA 1:250



PROJETO DE PAVIMENTAÇÃO EM LAJOTAS - ESTACA 9 Á 16 ESCALA 1:250



DETALHE FIXAÇÃO DE PLACA SEM ESCALA

PREFEITURA MUNICIPAL DE PESCARIA BRAVA

Título: PAVIMENTAÇÃO RUA DESEMBARGADOR NEWTON VARELLA - TRECHO III

Endereço da Obra: PONTINHA DAS LARANJEIRAS / PESCARIA BRAVA / SC

Resp. Projeto: ARIELE CORRÊA GUEDES (ENGENHEIRA CIVIL - CREA 157288-0)

Medidas/Área Total: 1.809,90 m²

Data: 17/05/2024

Escala: INDICADA

Folha: 03

Resp. Projeto: CÁSSIA GOULART NOGUEIRA (ARQUITETA E URBANISTA - CAU: A269955-0)