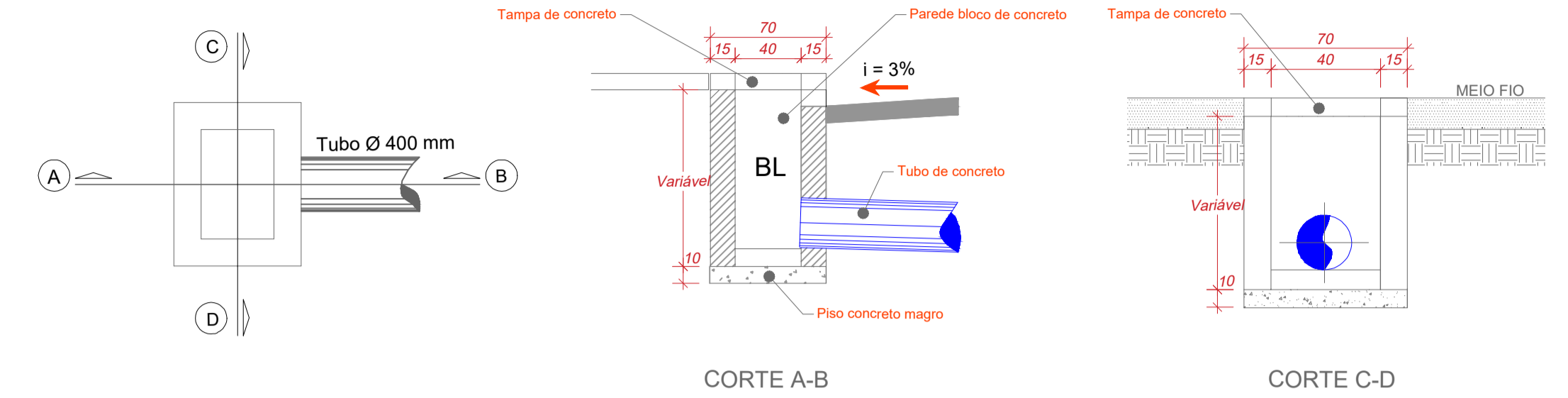


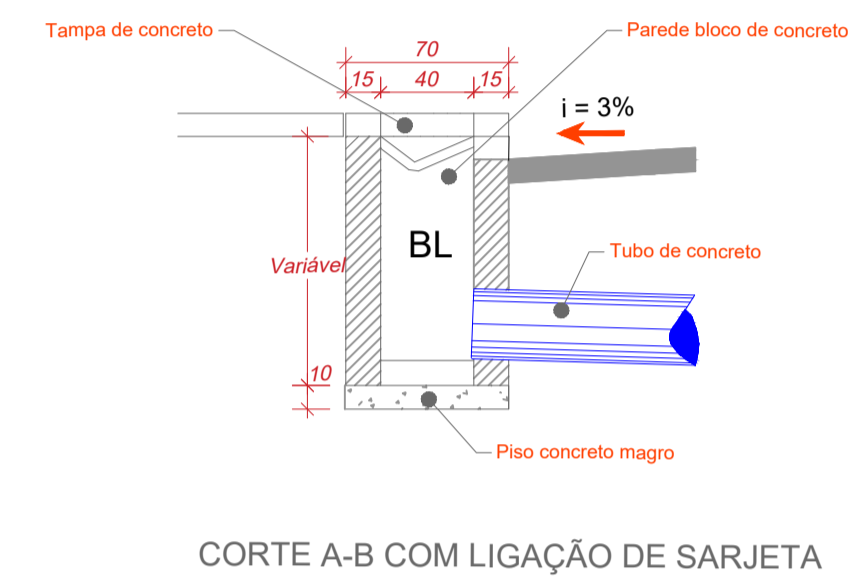
3 PROJETO DE DRENAGEM PLUVIAL
PAV. FRANCISCO MEDEIROS DOS SANTOS
ESCALA 1:250

LEGENDA

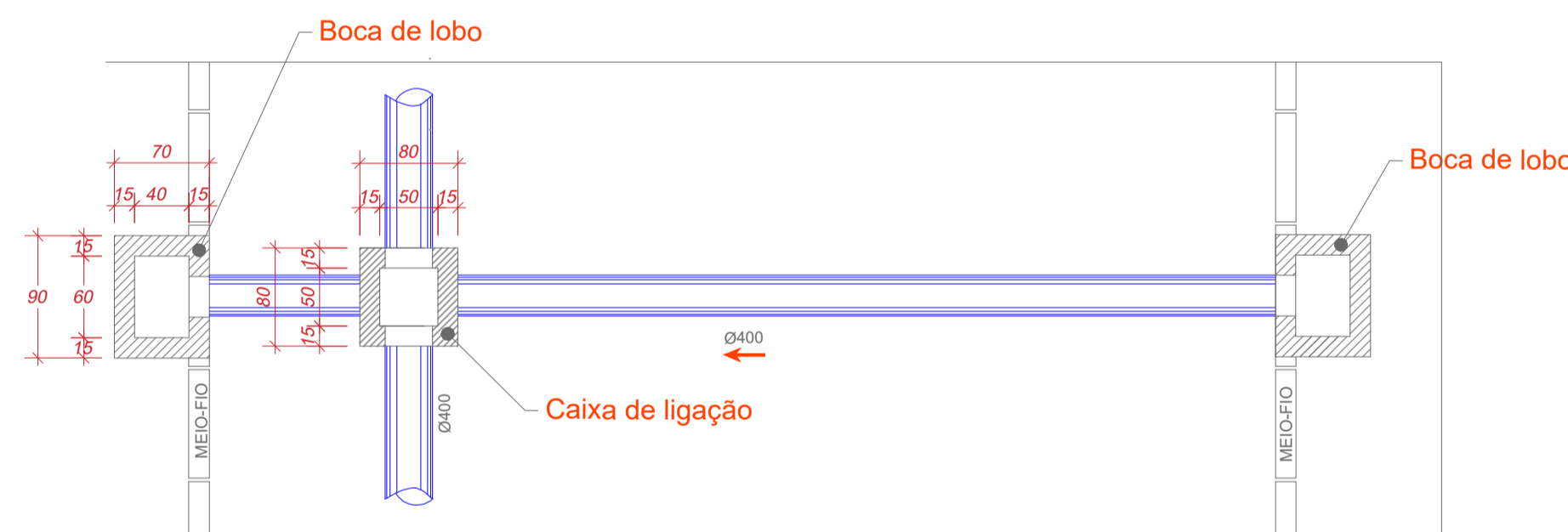
Simbologia	Descrição
BL EXISTENTE	Boca de Lobo Existente
BL01	Boca de Lobo
PV01	Poço de Visita
CL01	Caixa de Ligação
→	Sentido do Fluxo
Ø400	Diâmetro
351,24m	Extensão
i = 3%	Inclinação



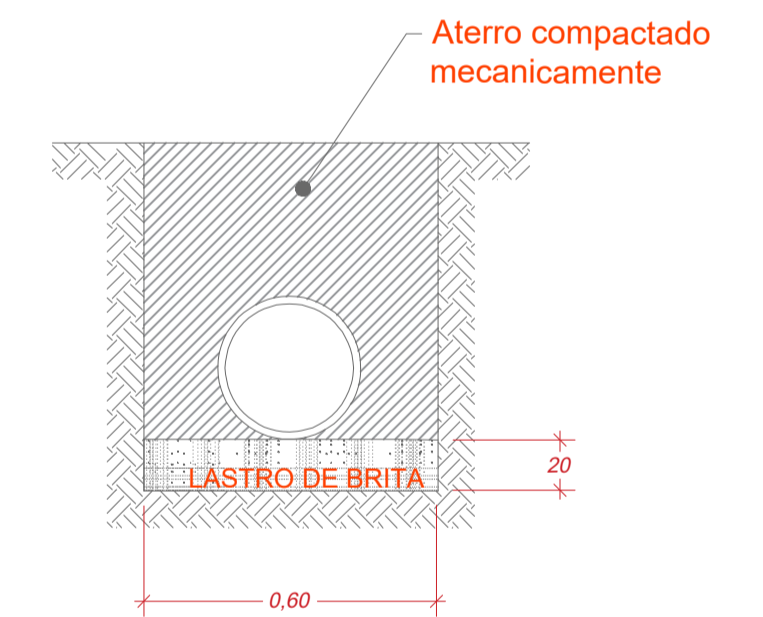
DETALHE DRENAGEM - CAIXA COLETORA SEM ESCALA



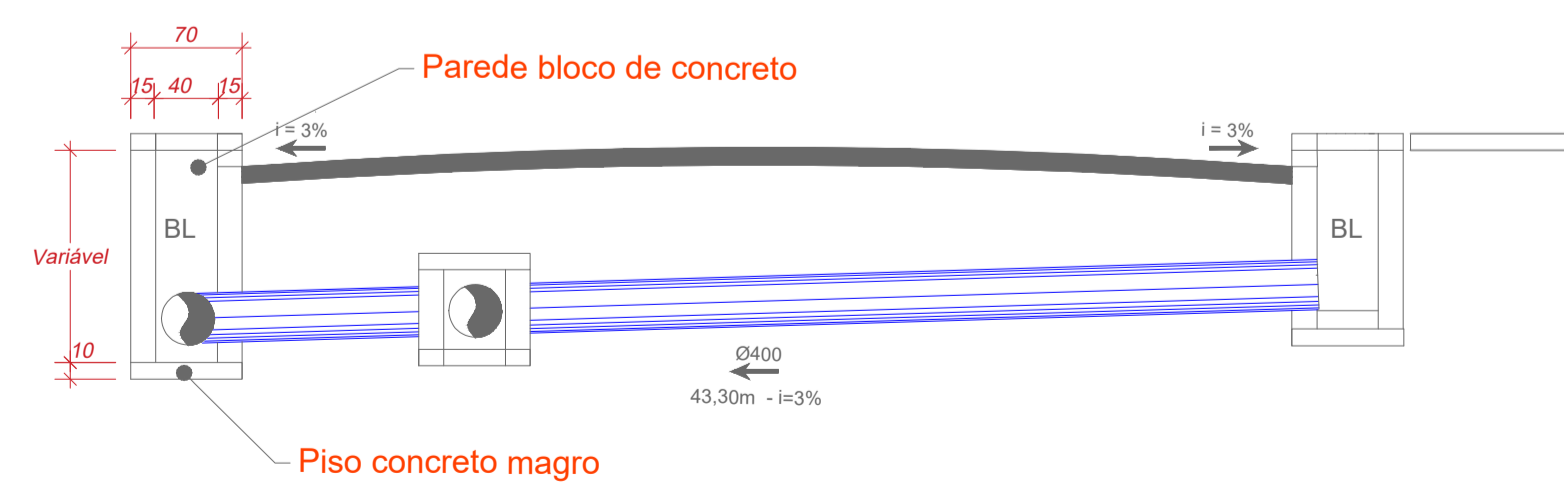
CORTE A-B COM LIGAÇÃO DE SARJETA



DETALHE DRENAGEM - PLANTA BAIXA SEM ESCALA



DETALHE DRENAGEM - ESCAVAÇÃO SEM ESCALA



DETALHE DRENAGEM - PERFIL TRANSVERSAL SEM ESCALA

PREFEITURA MUNICIPAL DE PESCARIA BRAVA

Título		PROJETO PAV. RUA FRANCISCO MEDEIROS DOS SANTOS	
Endereço da Obra		KM 37 / PESCARIA BRAVA / SC	
Resp. Projeto	Medidas/Área Total	386,00 m ²	
Resp. Projeto	Data	21/02/2024	Escala INDICADA
Resp. Projeto	N ART	Folha 02	
CÁSSIA GOULART NOGUEIRA		ARQUITETA E URBANISTA - CAU: A210955-0	