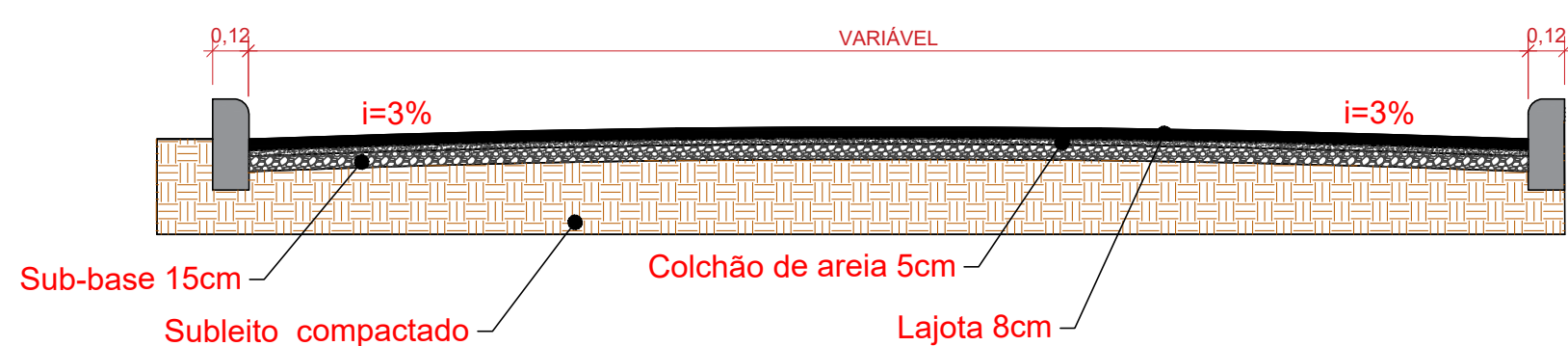
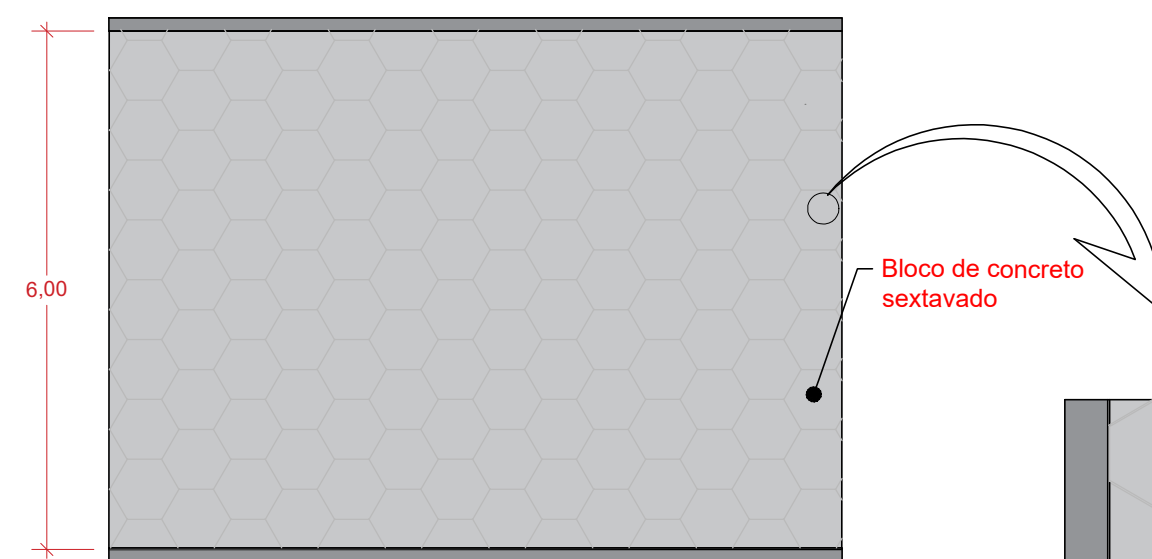


DETALHE PLACA DE IDENTIFICAÇÃO DE RUA SEM ESCALA

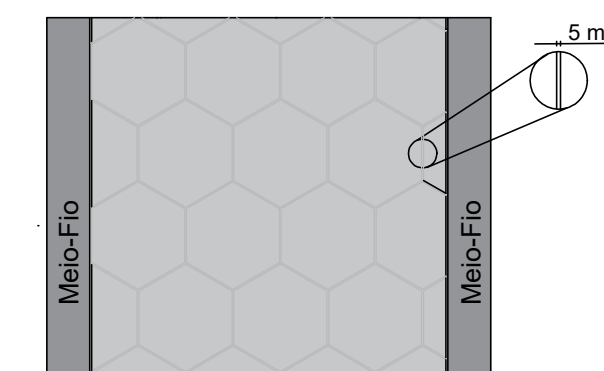


DETALHE PERFIL TRANSVERSAL SEM ESCALA

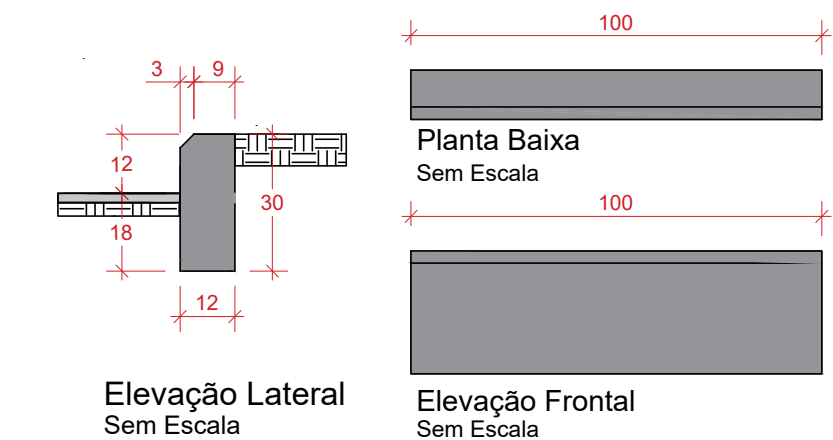


PLANTA BAIXA

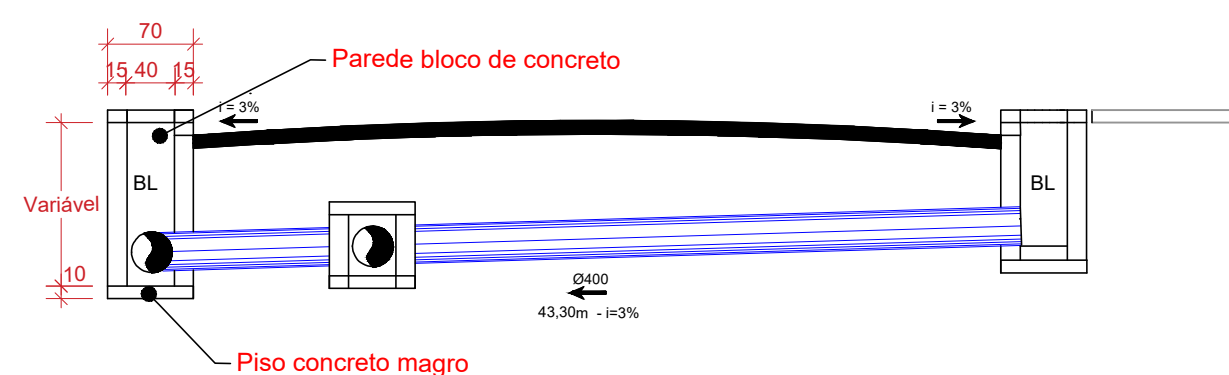
DETALHE PAVIMENTAÇÃO SEM ESCALA



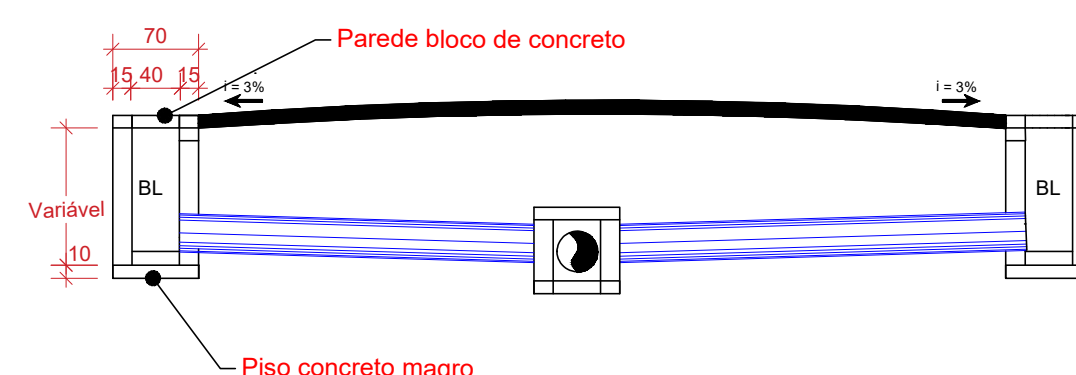
DETALHE DA JUNTA (REJUNTAMENTO) SEM ESCALA



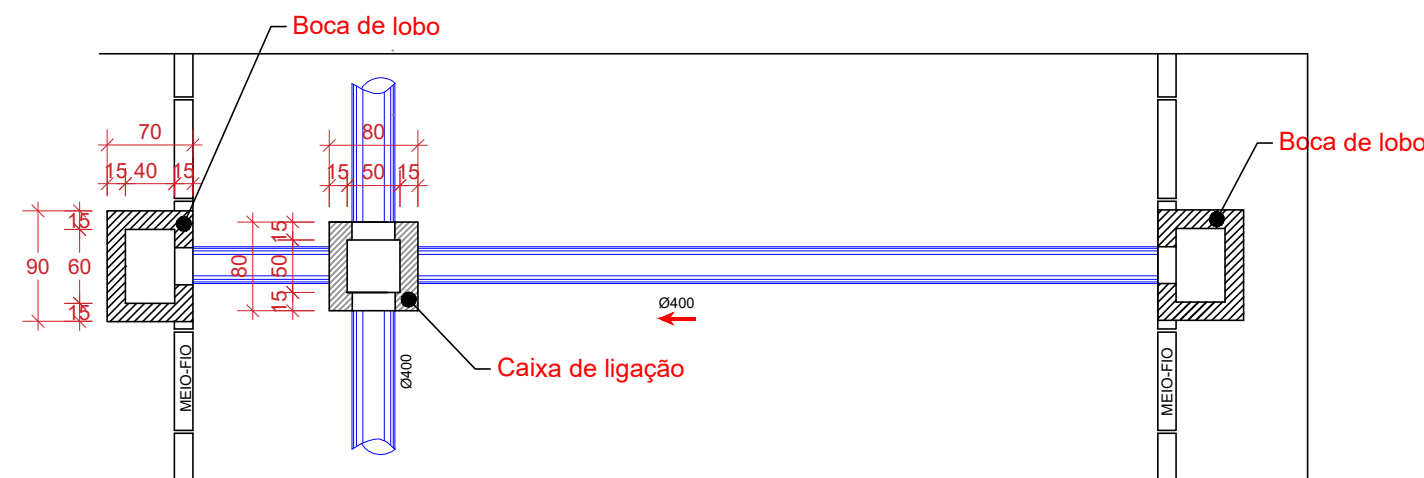
DETALHE MEIO FIO SEM ESCALA



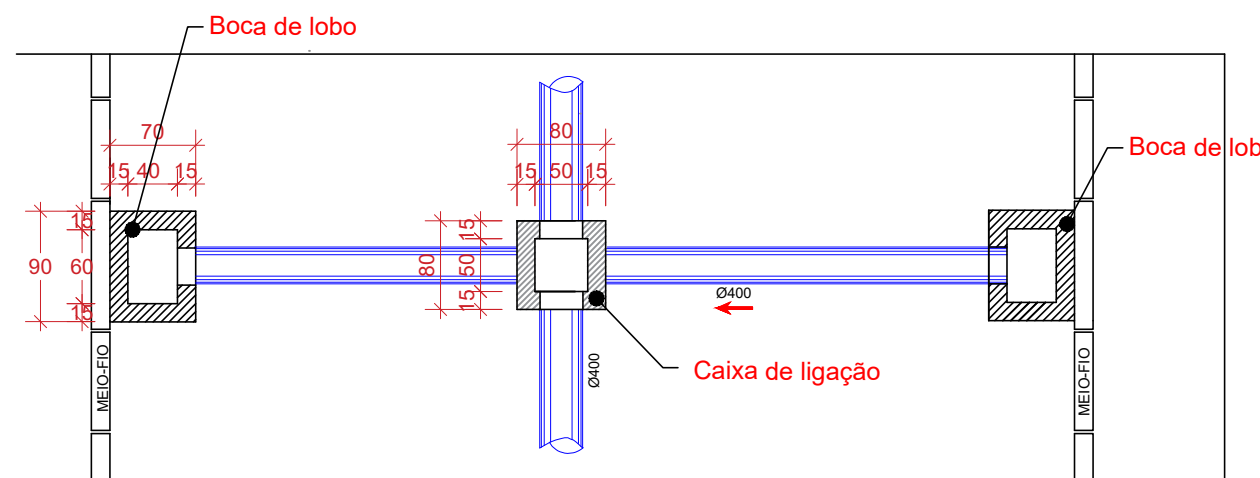
DETALHE DRENAGEM - BOCA DE LOBO DE SARJETA - PERFIL TRANSVERSAL SEM ESCALA



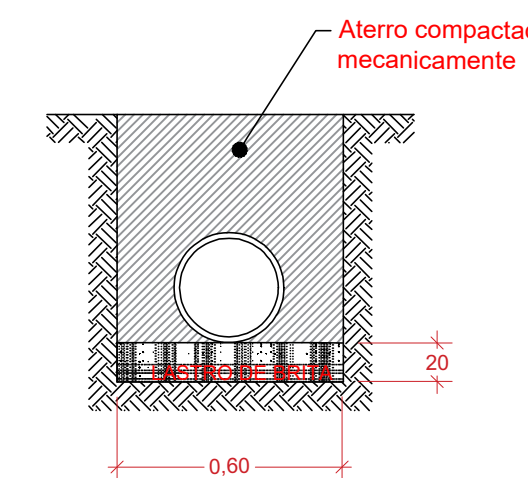
DETALHE DRENAGEM - BOCA DE LOBO COM GRELHA - PERFIL TRANSVERSAL SEM ESCALA



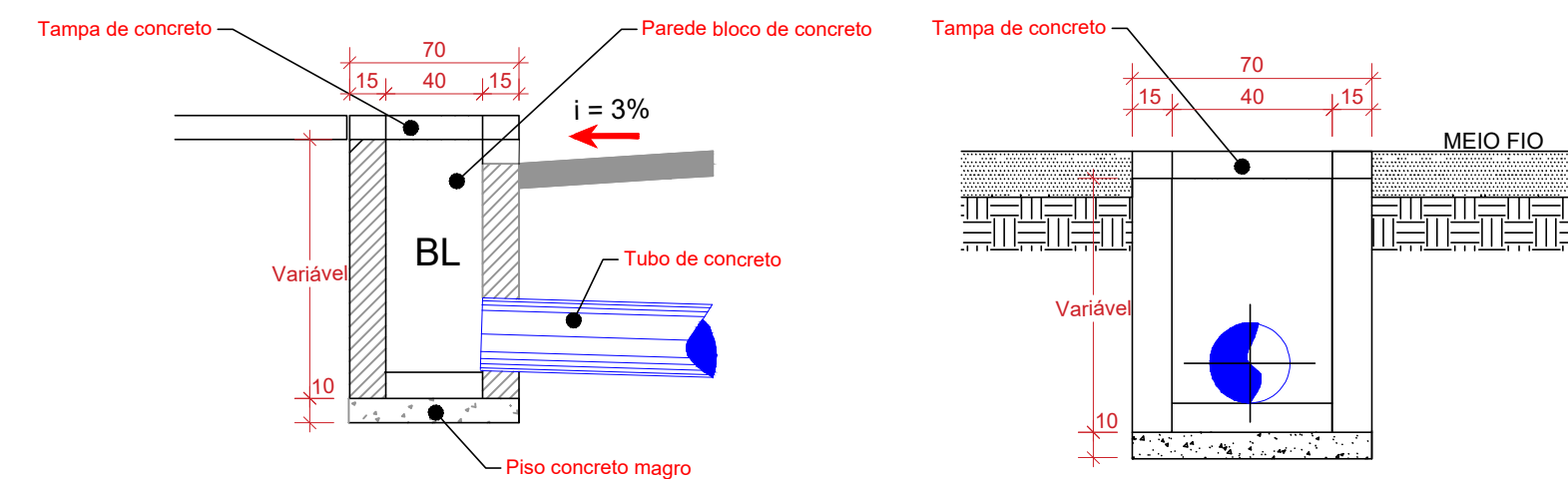
DETALHE DRENAGEM - BOCA DE LOBO DE SARJETA - PLANTA BAIXA SEM ESCALA



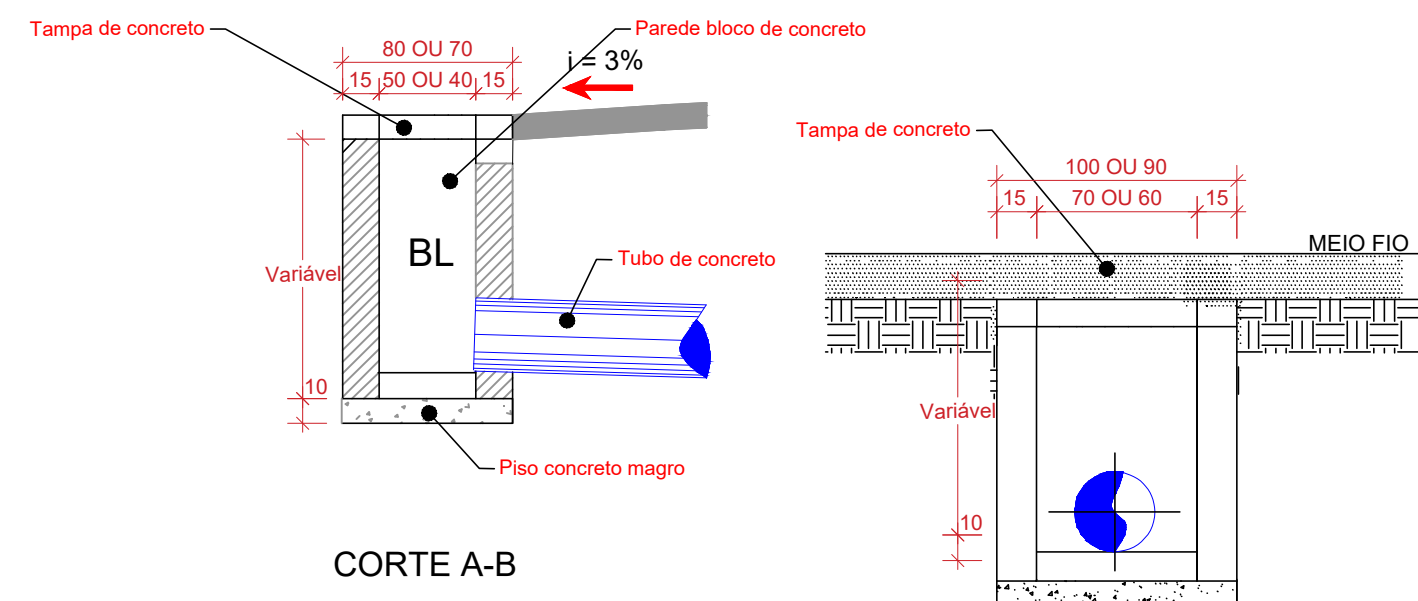
DETALHE DRENAGEM - BOCA DE LOBO COM GRELHA - PLANTA BAIXA SEM ESCALA



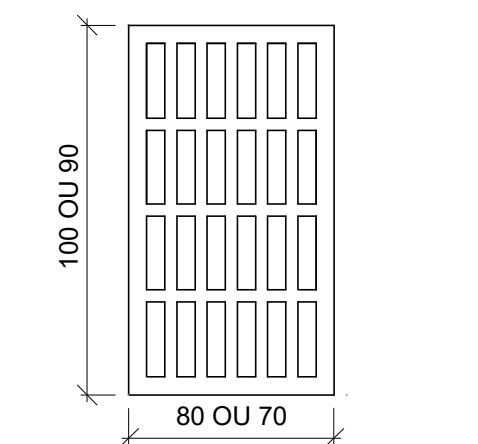
DETALHE DRENAGEM - ESCAVAÇÃO SEM ESCALA



DETALHE DRENAGEM - CAIXA COLETORA SARJETA SEM ESCALA



DETALHE DRENAGEM - CAIXA COLETORA COM GRELHA SEM ESCALA



TAMPA GRELHA DE FERRO

PREFEITURA MUNICIPAL DE PESCARIA BRAVA	
	
Título PROJETO PAV. RUA MOYSES SILVEIRA NETO - TRECHO II	
Prefeitura Municipal de Pescaria Brava	Conteúdo Projeto geométrico.
Endereço da Obra BARREIROS / PESCARIA BRAVA / SC	
Resp. Projeto	Medidas/Área Total 1.177,55 m ²
Resp. Projeto	Data 09/09/2024
Resp. Projeto	Escala INDICADA
Resp. Projeto	N ART 9466886-0
Resp. Projeto	Folha 03
Cássia Goulart Nogueira ARQUITETA E URBANISTA - CAU: A260955-0	